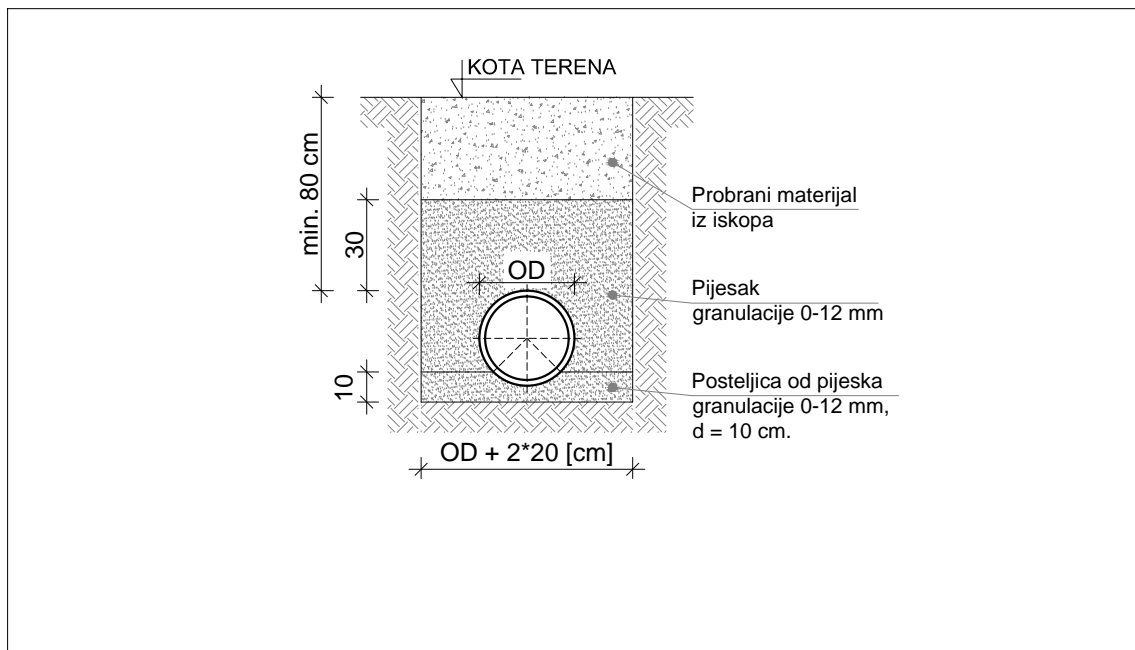
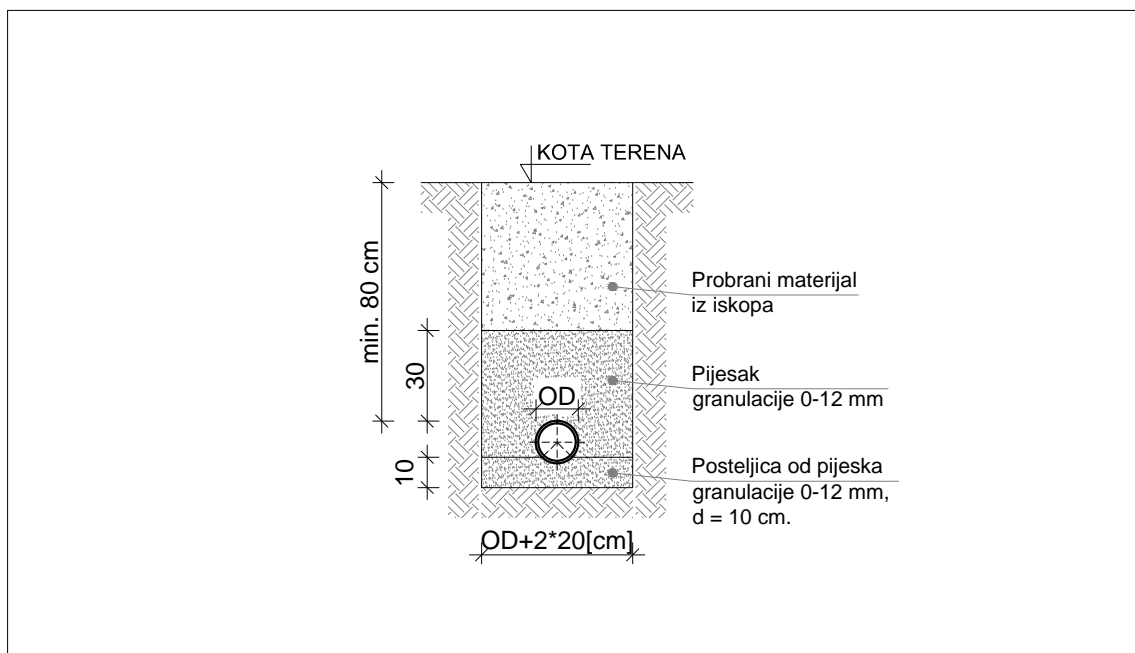


ODVODNJA



VODOOPSKRBA



HIDROPLAN

HIDROPLAN d.o.o.
 Horvaćanska cesta 17a, 10 000 Zagreb, Hrvatska
 Tel: +385 1 36 40 529, Fax: +385 1 36 80 800
 www.hidroplan.hr, hidroplan@hidroplan.hr

Investitor:
Općina Blato
 Trg dr. Franje Tuđmana 4
 20271 Blato

Građevina:
RECIKLAŽNO DVORIŠTE,
OPĆINA BLATO
 k.č. 20443/1, 20445/1, 20452/1,
 20453; k.o. Blato

Razina projekta:
GLAVNI GRAĐEVINSKI
PROJEKT

Sadržaj:

POPREČNI PRESJEK ROVA ZA POLAGANJE CJEVOVODA

Glavni projektant:
Dragica Pašović, dipl.ing.građ.

Projektant:
Dragica Pašović, dipl.ing.građ.

Suradnici:
 Danijela Blažević, dipl.ing.arh. Katarina Borac, mag. ing. aedif.
 Martina Cvjetičanin, dipl.ing.građ. Ivor Skočić, mag.ing.aedif.
 Mr.sc. Denis Stjepan Vedrina, dipl.kem.ing.

Mjerilo: 1:20

Datum: srpanj 2015.

Oznaka: TD 34/2015

ZOP: BLATO_RD/15

Mapa: G-ViK

Rev: 0 List: 1/1

Broj nacrt: 14