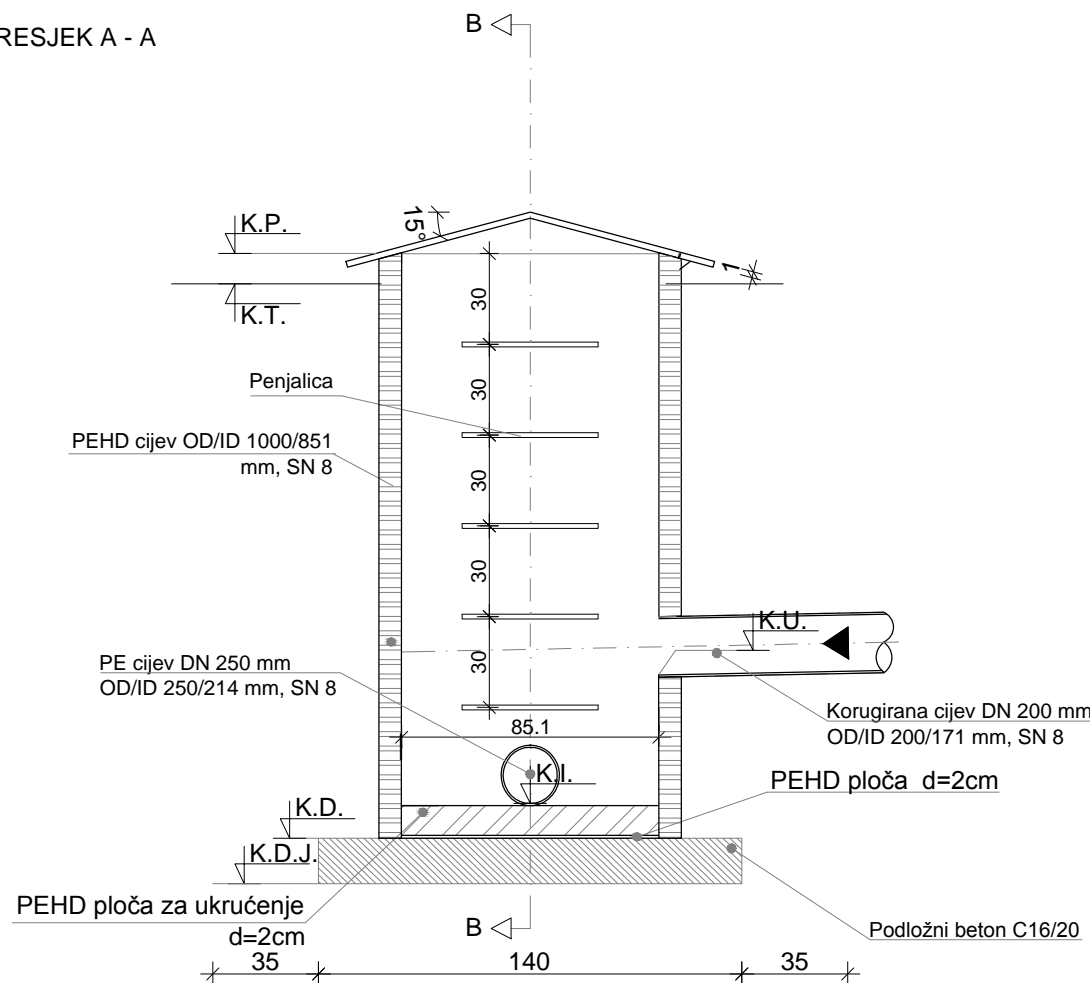
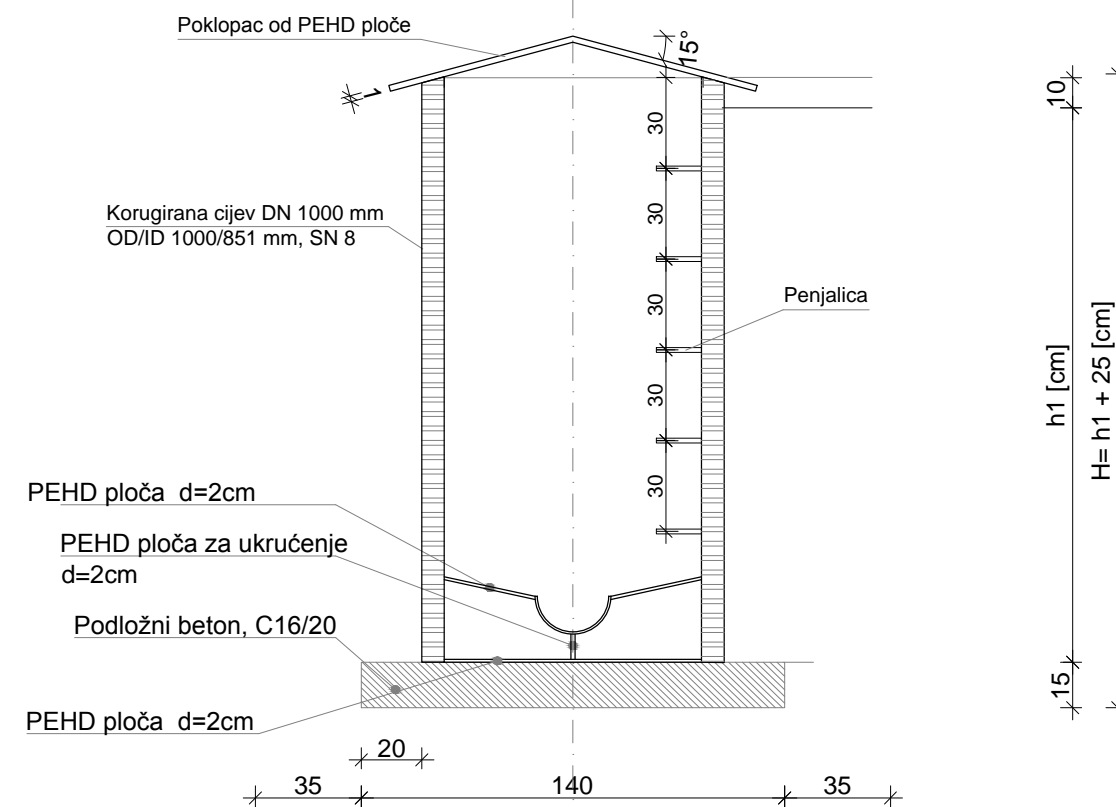


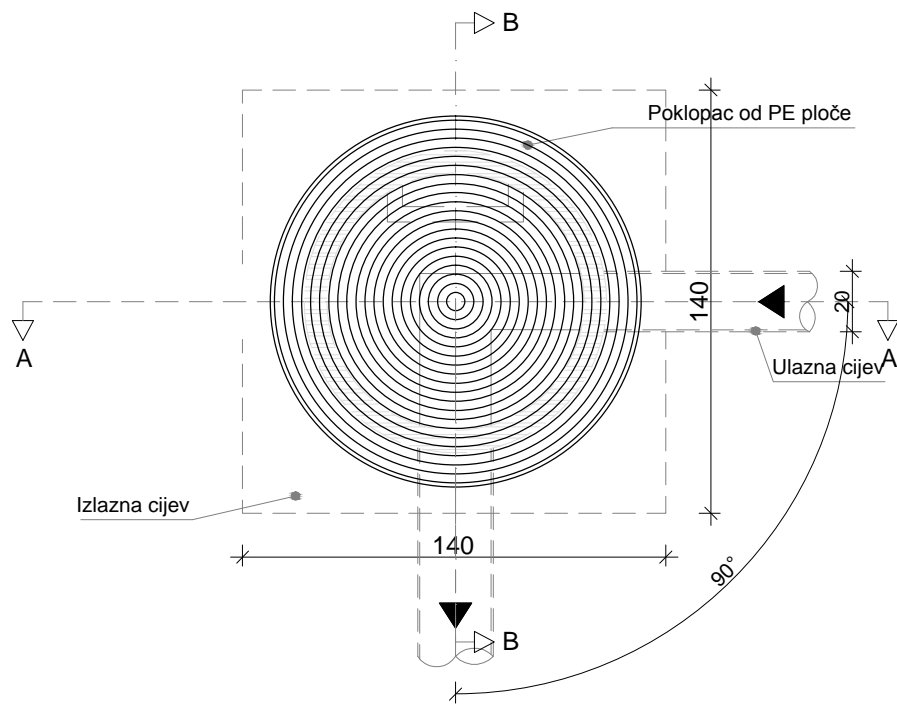
PRESJEK A - A



PRESJEK B / B



TLOCRT



NAPOMENA:
LJESTVE, ČIJA JE VISINA VEĆA OD 3 m MORAJU POČEVŠI OD SEDME PREČKE (OKO 2 m OD PODA) IMATI PENJALICE S LEDOBRANOM

Legenda:
K.T. - kota terena
K.P. - kota poklopca
K.U. - kota ulaza cijevi
K.I. - kota izlaza cijevi
K.D.O. - kota dna okna
K.D.J. - kota dna jame

SUSTAV ODVODNJE ZAULJENIH OBORINSKIH VODA									
Broj revizijskog okna	MJESTO UGRADNJE	K.T [m n.m.]	K.P. [m n.m.]	K.D. [m n.m.]	K.D.J. [m n.m.]	K.U. [m n.m.]	K.I. [m n.m.]	h [m]	H [m]
RO	ZEL.POVRŠ	75.49	75.59	73.90	73.75	74.49	74.11	1.59	1.84

HIIDROPLAN d.o.o.
Horvaćanska cesta 17a, 10 000 Zagreb, Hrvatska
Tel: +385 1 36 40 529, Fax: +385 1 36 80 800
www.hidroplan.hr, hidroplan@hidroplan.hr

Investitor:
Općina Blato
Trg dr. Franje Tuđmana 4
20271 Blato

Građevina:
RECIKLAŽNO DVORIŠTE, OPĆINA BLATO
k.č. 20443/1, 20445/1, 20452/1, 20453; k.o. Blato

Razina projekta:
GLAVNI GRAĐEVINSKI PROJEKT

Sadržaj:
REVIZIJSKO OKNO SUSTAVA ODVODNJE ZAULJENIH OBORINSKIH VODA

Glavni projektant:
Dragica Pašović, dipl.ing.građ.

Projektant:
Dragica Pašović, dipl.ing.građ.

Suradnici:
Danijela Blažević, dipl.ing.arh. Katarina Borac, mag. ing. aedif.
Martina Cvjetičanin, dipl.ing.građ. Ivor Skočić, mag.ing.aedif.
Mr.sc. Denis Stjepan Vedrina, dipl.kem.ing.

Mjerilo: 1:25
Datum: srpanj 2015.
Oznaka: TD 34/2015
ZOP: BLATO_RD/15
Mapa: G-VIK
Rev: 0 List: 1/1
Broj nacrt: 08