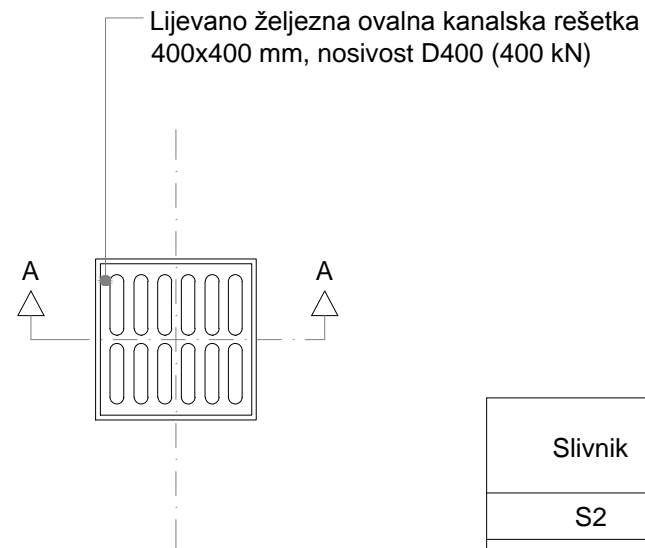
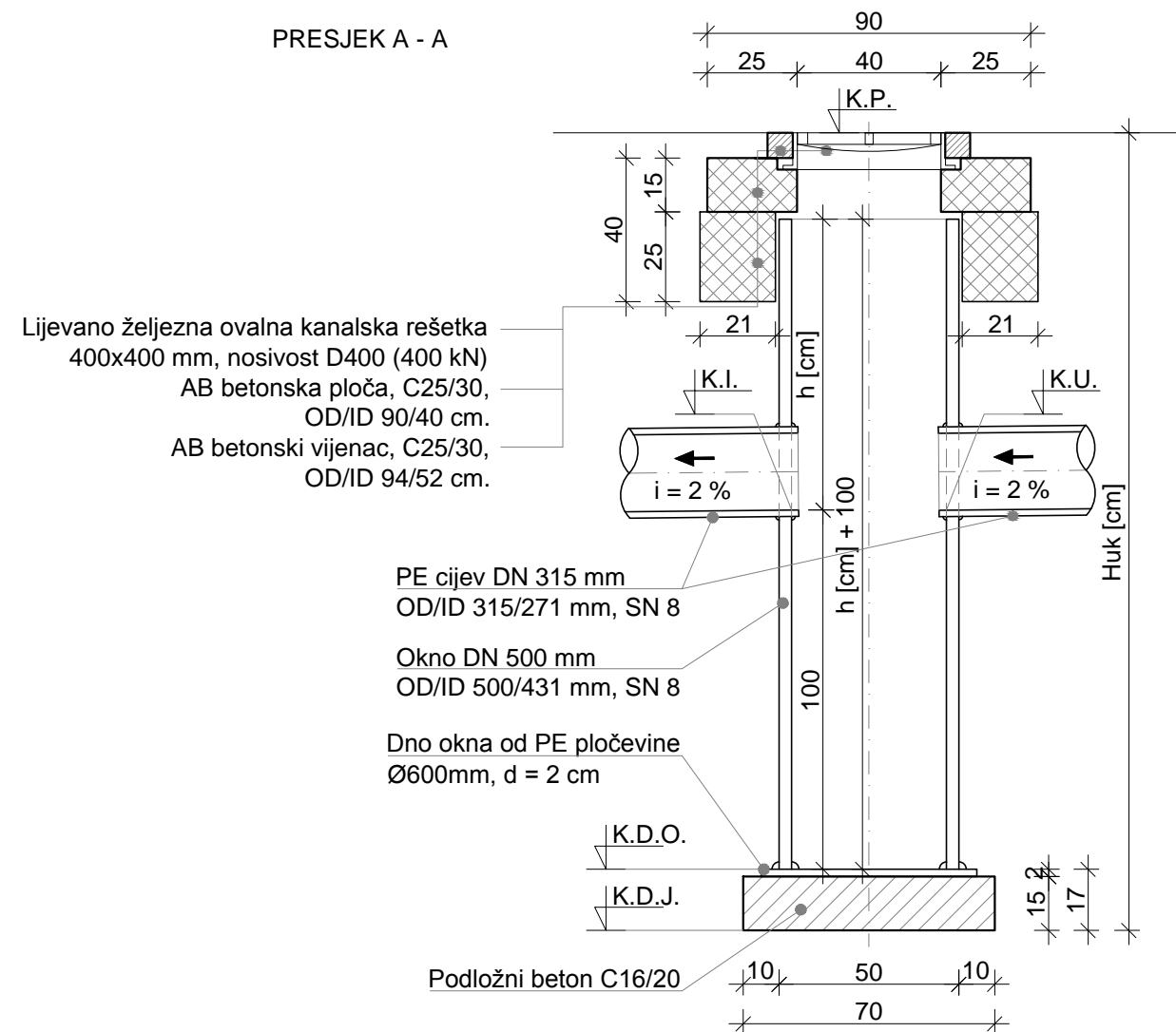


TLOCRT



Slivnik	K.P. [m n.m.]	K.U. [m n.m.]	K.I. [m n.m.]	K.D.O. [m n.m.]	K.D.J. [m n.m.]	h [cm]	Huk [cm]
S2	76.36	75.00	74.99	73.99	73.82	118	254
S3	76.29	74.87	74.86	73.87	73.70	117	259
S4	76.24	74.74	74.73	73.72	73.55	119	269

PRESJEK A - A



NAPOMENA:
- AB ploča okna mora biti na minimalnoj udaljenosti od 2,0 cm u odnosu na okno.

Legenda:
K.P. - kota poklopca
K.U. - kota ulaza cijevi
K.I. - kota izlaza cijevi
K.D.O. - kota dna okna
K.D.J. - kota dna jame

hidroplan d.o.o.
Horvaćanska cesta 17a, 10 000 Zagreb, Hrvatska
Tel: +385 1 36 40 529, Fax: +385 1 36 80 800
www.hidroplan.hr, hidroplan@hidroplan.hr

Investitor:
Općina Blato
Trg dr. Franje Tuđmana 4
20271 Blato

Građevina:
RECIKLAŽNO DVORIŠTE,
OPĆINA BLATO
k.č. 20443/1, 20445/1, 20452/1,
20453; k.o. Blato

Razina projekta:
GLAVNI GRAĐEVINSKI
PROJEKT

Sadržaj:

DETALJ SLIVNIKA

Glavni projektant:
Dragica Pašović, dipl.ing.građ.

Projektant:
Dragica Pašović, dipl.ing.građ.

Suradnici:
Danijela Blažević, dipl.ing.arh. Katarina Borac, mag. ing. aedif.
Martina Cvjetičanin, dipl.ing.građ. Ivor Skočić, mag.ing.aedif.
Mr.sc. Denis Stjepan Vedrina, dipl.kem.ing.

Mjerilo: 1:20

Datum: srpanj 2015.

Oznaka: TD 34/2015

ZOP: BLATO_RD/15

Mapa: G-VIK

Rev: 0 List: 2/2

Broj nacrt: 07