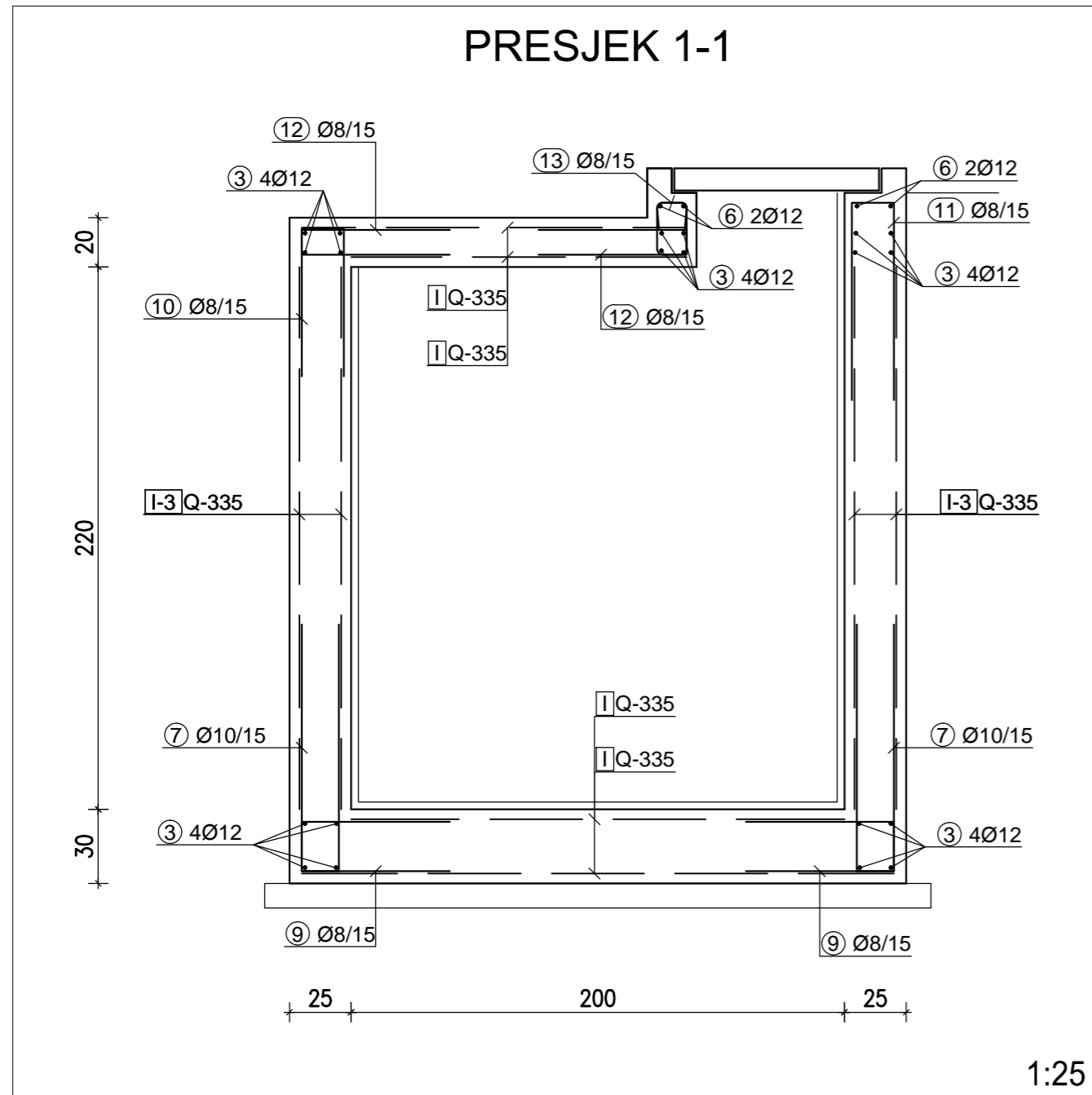


# PRESJEK 1-1



1:25

### NAPOMENA

Na mjestu otvora u ploči armaturu prilagoditi na licu mjesta!

### NAPOMENA

Mreže prilagoditi na licu mjesta, preklap 40 cm.

Šipke - specifikacija		
Pos	oblik i mjere [cm]	Ø
B500B		
1		14
2		12
3		12
4		12
5		12
6		12
7		10
8		10
9		8
10		8
11		8
12		8
13		8
14		8

### NAPOMENA

Klasa betona	C 30/37
Klasa izloženosti	XC2

Marka betona	C 30/37	
Armatura	B500B, B500A	
Zaštitni sloj betona		
dolje	gore	bočno
4,0 cm	4,0 cm	4,0 cm
Pripadajući ISKAZ armature :		
BAZEN ZA OTPADNE SANITARNE VODE		
Pripadajući armaturni nacrti		
BAZEN ZA OTPADNE SANITARNE VODE - LIST 1/4		
BAZEN ZA OTPADNE SANITARNE VODE - LIST 2/4		
BAZEN ZA OTPADNE SANITARNE VODE - LIST 3/4		
BAZEN ZA OTPADNE SANITARNE VODE - LIST 4-4		

### NAPOMENA

Iskaz armature dan je na listu 4/4

**HIIDROPLAN d.o.o.**  
 Horvaćanska cesta 17a, 10 000 Zagreb, Hrvatska  
 Tel: +385 1 36 40 529, Fax: +385 1 36 80 800  
 www.hidroplan.hr, hidroplan@hidroplan.hr

Investitor:  
 Općina Blato  
 Trg dr. Franje Tuđmana 4  
 20271 Blato

Građevina:  
 RECIKLAŽNO DVORIŠTE,  
 OPĆINA BLATO  
 k.č. 20443/1, 20445/1, 20452/1,  
 20453; k.o. Blato

Razina projekta:  
 GLAVNI GRAĐEVINSKI  
 PROJEKT

Sadržaj:

SABIRNI BAZEN ZA OTPADNE SANITARNE VODE  
 ARMATURA

Glavni projektant:

Dragica Pašović, dipl.ing.građ.

Projektant:

Dragica Pašović, dipl.ing.građ.

Suradnici:

Danijela Blažević, dipl.ing.arh.      Katarina Borac, mag. ing. aedif.  
 Martina Cvjetičanin, dipl.ing.građ.      Ivor Skočić, mag.ing.aedif.  
 Mr.sc. Denis Stjepan Vadrina, dipl.kem.ing.

Mjerilo: 1:50

Datum: srpanj 2015.

Oznaka: TD 34/2015

ZOP: BLATO\_RD/15

Mapa: G-K

Rev: 0      List: 3/4

Broj nacrt: 15