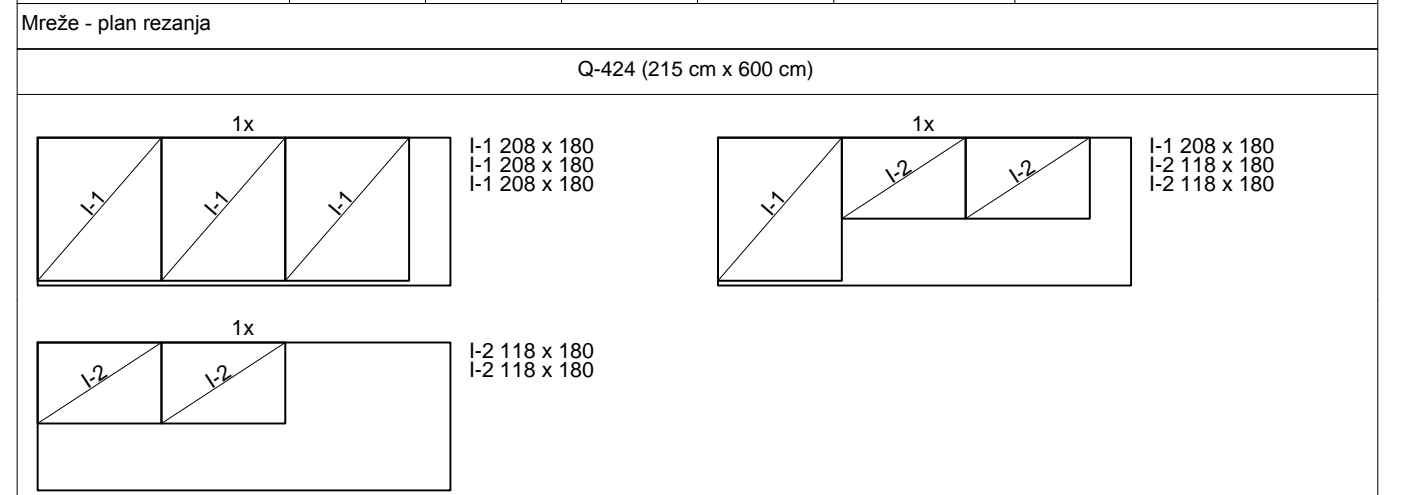


Šipke - specifikacija					
ozn	oblik i mjere [cm]	Ø	lg [m]	n [kom]	lgn [m]
1		8	3.38	23	77.74
2		8	1.70	104	176.80
3		8	2.10	24	50.40
4		12	2.60	20	52.00
5		12	1.70	18	30.60
6		12	2.40	16	38.40
7		8	1.32	88	116.16
8		8	1.28	8	10.24
9		8	1.30	8	10.40
10		8	1.30	8	10.40

Šipke - rekapitulacija			
Ø [mm]	lgn [m]	Jedinična težina [kg/m']	Težina [kg]
S500			
8	452.14	0.41	183.12
12	121.00	0.91	110.23
Ukupno			293.35

Mreže - specifikacija						
Pozicija	Oznaka mreže	B [cm]	L [cm]	n	Jedinična težina [kg/m2]	Ukupna težina [kg]
I-1	Q-424	208	180	4	6.78	101.54
I-2	Q-424	118	180	4	6.78	57.60



Mreže - rekapitulacija					
Oznaka mreže	B [cm]	L [cm]	n	Jedinična težina [kg/m2]	Ukupna težina [kg]
Q-424	215	600	3	6.78	262.39
Ukupno					262.39

HIDROPLAN d.o.o.
 Horvaćanska cesta 17a, 10 000 Zagreb, Hrvatska
 Tel: +385 1 36 40 529, Fax: +385 1 36 80 800
 www.hidroplan.hr, hidroplan@hidroplan.hr

Investitor:
Općina Blato
 Trg dr. Franje Tuđmana 4
 20271 Blato

Građevina:
RECIKLAŽNO DVORIŠTE,
OPĆINA BLATO

Razina projekta:
GLAVNI GRAĐEVINSKI
PROJEKT

Sadržaj:

VODOMJERNO OKNO -
ARMATURA

Glavni projektant:
Dragica Pašović, dipl.ing.građ.

Projektant:
Dragica Pašović, dipl.ing.građ.

Suradnici:
 Danijela Blažević, dipl.ing.arh. Katarina Borac, mag. ing. aedif.
 Martina Cvjetičanin, dipl.ing.građ. Ivor Skočić, mag.ing.aedif.
 Mr.sc. Denis Stjepan Vedrina, dipl.kem.ing.

Mjerilo: /

Datum: srpanj 2015.

Oznaka: TD 34/2015

ZOP: BLATO_RD/15

Mapa: G-K

Rev: 0 List: 2/2

Broj nacrt: 11