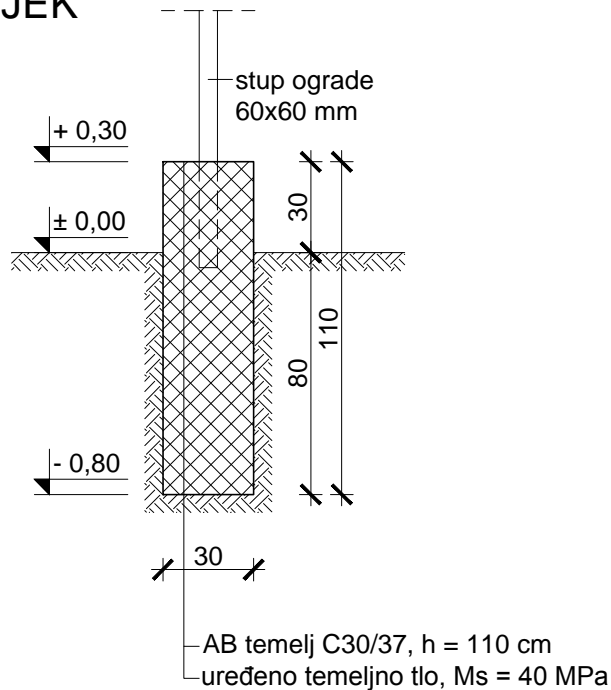



## PRESJEK



## NAPOMENA:

- Kupna duljina temeljne trake je 157,00 m.
- Stupovi se postavljaju na maksimalnom razmaku od 2,53 m.
- Sveukupno je 62 stupa.
- Prije betoniranja izvesti sve potrebne prodore za instalacije.

 <p>HIDROPLAN d.o.o. Horvaćanska cesta 17a, 10 000 Zagreb, Hrvatska Tel: +385 1 36 40 529, Fax: +385 1 36 80 800 www.hidroplan.hr, hidroplan@hidroplan.hr</p>	Sadržaj:	Mjerilo: 1:25
	<b>OGRADA - TEMELJNA TRAKA OPLATA</b>	
Investitor: Općina Blato Trg dr. Franje Tuđmana 4 20271 Blato	Glavni projektant: Dragica Pašović, dipl.ing.građ.	Oznaka: TD 34/2015
Građevina: RECIKLAŽNO DVORIŠTE, OPĆINA BLATO k.č. 20443/1, 20445/1, 20452/1, 20453; k.o. Blato	Projektant: Dragica Pašović, dipl.ing.građ.	ZOP: BLATO_RD/15
Razina projekta: GLAVNI GRAĐEVINSKI PROJEKT	Suradnici: Danijela Blažević, dipl.ing.arh.      Katarina Borac, mag. ing. aedif. Martina Cvjetičanin, dipl.ing.građ.      Ivor Skočić, mag.ing.aedif. Mr.sc. Denis Stjepan Vedrina, dipl.kem.ing.	Rev: 0      List: 1/1
		Broj nacrt: 07