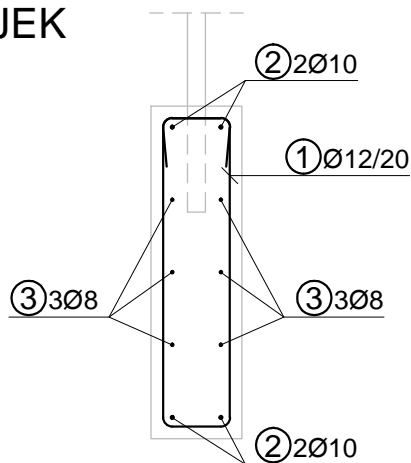


PRESJEK



Šipke - specifikacija

ozn	oblik i mjere [cm]	Ø	lg [m]	n [kom]	lgn [m]
1		12	2.96	785	2323.60
2		10	12.00	63	756.00
3		8	12.00	95	1140.00

Šipke - rekapitulacija

Ø [mm]	lgn [m]	Jedinična težina [kg/m']	Težina [kg]
S500			
8	1140.00	0.41	461.70
10	756.00	0.63	478.55
12	2323.60	0.91	2116.80
Ukupno			3057.05

NAPOMENE:

Beton: C30/37

Razred izloženosti: XC2

Armatura: B500B

Zaštitni sloj: 40 mm

Ukupna duljina temeljne trake je 157,00 m.

Prije betoniranja izvesti sve potrebne prodore za instalacije.

Ugrađenu armaturu potrebno je povezati uzemljivačem.

HIIDROPLAN d.o.o.
 Horvačanska cesta 17a, 10 000 Zagreb, Hrvatska
 Tel: +385 1 36 40 529, Fax: +385 1 36 80 800
 www.hidroplan.hr, hidroplan@hidroplan.hr

Investitor:
 Općina Blato
 Trg dr. Franje Tuđmana 4
 20271 Blato

Građevina:
 RECIKLAŽNO DVORIŠTE,
 OPĆINA BLATO
 k.č. 20443/1, 20445/1, 20452/1,
 20453; k.o. Blato

Razina projekta:
 GLAVNI GRAĐEVINSKI
 PROJEKT

Sadržaj:

OGRADA - TEMELJNA TRAKA PLAN ARMATURE

Glavni projektant:

Dragica Pašović, dipl.ing.građ.

Projektant:

Dragica Pašović, dipl.ing.građ.

Suradnici:

Danijela Blažević, dipl.ing.arh. Katarina Borac, mag. ing. aedif.
 Martina Cvjetičanin, dipl.ing.građ. Ivor Skočić, mag.ing.aedif.
 Mr.sc. Denis Stjepan Vedrina, dipl.kem.ing.

Mjerilo: 1:25

Datum: srpanj 2015.

Oznaka: TD 34/2015

ZOP: BLATO_RD/15

Mapa: G-K

Rev: 0 List: 1/1

Broj nacrt: 08