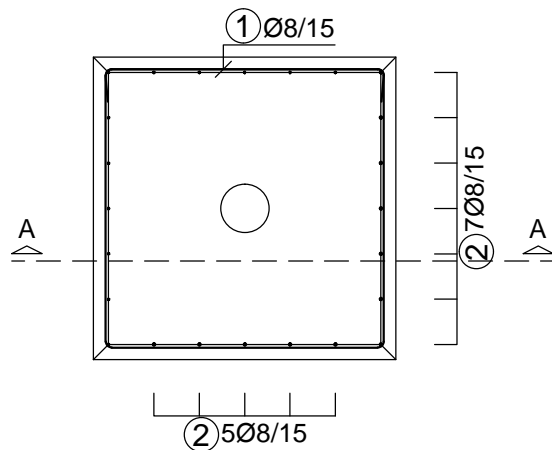
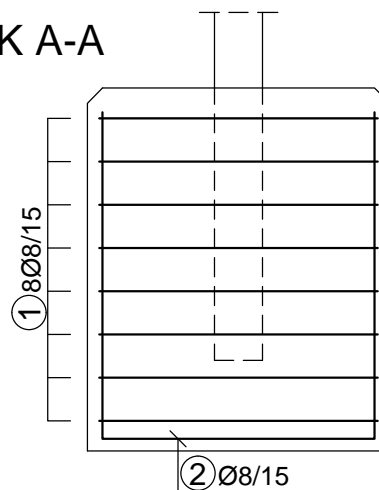
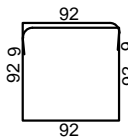
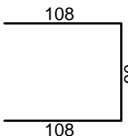


TLOCRT



PRESJEK A-A



Šipke - specifikacija					
ozn	oblik i mjere [cm]	Ø	lg [m]	n [kom]	lgn [m]
1		8	4.78	8	38.24
2		8	3.06	12	36.72
Šipke - rekapitulacija					
Ø [mm]	lgn [m]	Jedinična težina [kg/m]	Težina [kg]		
S500					
8	74.96	0.41	30.36		
Ukupno					30.36

NAPOMENE:

Beton: C30/37

Razred izloženosti: XC2


Armatura: B500B

Zaštitni sloj: 40 mm

Prije betoniranja izvesti sve potrebne prodore za instalacije.

Ugrađenu armaturu potrebno je povezati uzemljivačem.

Iskaz armature odnosi se na jedan temelj. Sveukupno se izvodi 4 temelja.

 Horvačanska cesta 17a, 10 000 Zagreb, Hrvatska Tel: +385 1 36 40 529, Fax: +385 1 36 80 800 www.hidroplan.hr, hidroplan@hidroplan.hr	Sadržaj:	Mjerilo: 1:25
	TEMELJ RASVJETNOG STUPA - PLAN ARMATURE	Datum: srpanj 2015.
Investitor: Općina Blato Trg dr. Franje Tuđmana 4 20271 Blato	Glavni projektant: Dragica Pašović, dipl.ing.građ.	Oznaka: TD 34/2015
Građevina: RECIKLAŽNO DVORIŠTE, OPĆINA BLATO k.č. 20443/1, 20445/1, 20452/1, 20453; k.o. Blato	Projektant: Dragica Pašović, dipl.ing.građ.	ZOP: BLATO_RD/15
Razina projekta: GLAVNI GRAĐEVINSKI PROJEKT	Suradnici: Danijela Blažević, dipl.ing.arh. Katarina Borac, mag. ing. aedif. Martina Cvjetičanin, dipl.ing.građ. Ivor Skočić, mag.ing.aedif. Mr.sc. Denis Stjepan Vedrına, dipl.kem.ing.	Mapa: G-K Rev: 0 List: 1/1 Broj nacrt: 05