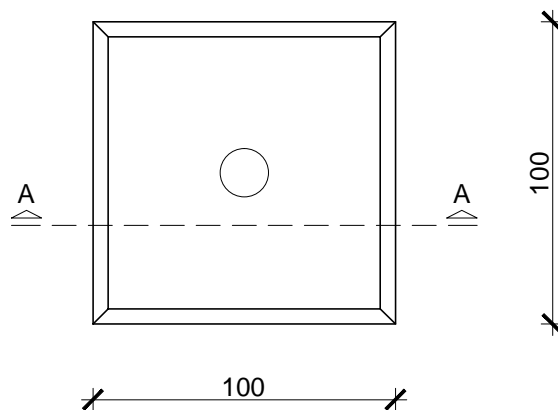
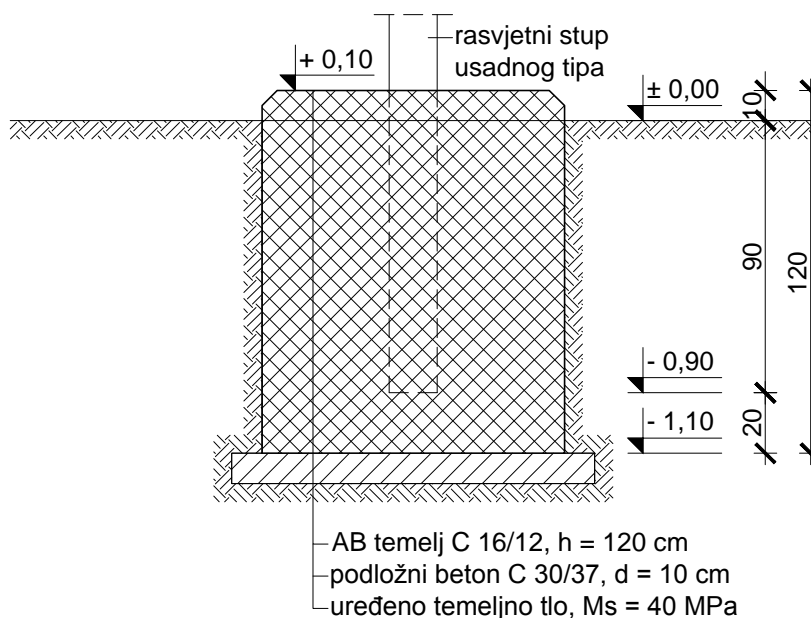


## TLOCRT



## PRESJEK A-A



## NAPOMENA:

Ukupno se izvodi 4 temelja.

Prije betoniranja izvesti sve potrebne prodore za instalacije.

**HIIDROPLAN** d.o.o.

Horvačanska cesta 17a, 10 000 Zagreb, Hrvatska  
Tel: +385 1 36 40 529, Fax: +385 1 36 80 800  
www.hidroplan.hr, hidroplan@hidroplan.hr

Investitor:  
Općina Blato  
Trg dr. Franje Tuđmana 4  
20271 Blato

Građevina:  
RECIKLAŽNO DVORIŠTE,  
OPĆINA BLATO  
k.č. 20443/1, 20445/1, 20452/1,  
20453; k.o. Blato

Razina projekta:  
GLAVNI GRAĐEVINSKI  
PROJEKT

Sadržaj:

TEMELJ RASVJETNOG STUPA -  
OPLATA

Glavni projektant:

Dragica Pašović, dipl.ing.građ.

Projektant:

Dragica Pašović, dipl.ing.građ.

Suradnici:

Danijela Blažević, dipl.ing.arh. Katarina Borac, mag. ing. aedif.  
Martina Cvjetičanin, dipl.ing.građ. Ivor Skočić, mag.ing.aedif.  
Mr.sc. Denis Stjepan Vedrına, dipl.kem.ing.

Mjerilo: 1:25

Datum: srpanj 2015.

Oznaka: TD 34/2015

ZOP: BLATO\_RD/15

Mapa: G-K

Rev: 0 List: 1/1

Broj nacrt: 04