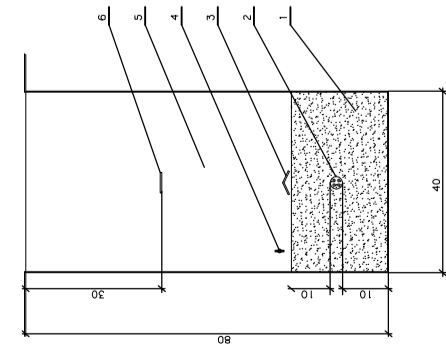


PRESJEK KABELSKOG ROVA ZA POLAGANJE KABELA IZ IZOLIRANOG NAPONA UZ U=11 kV

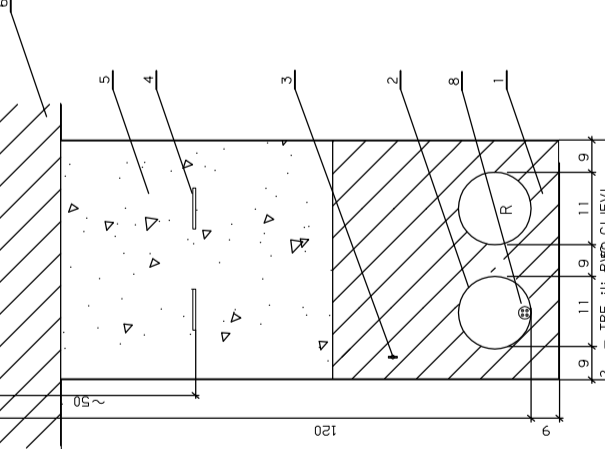
dimenzije su u cm



- 1 - FINO USTIPLJENA ZEMLJA ILI PLESK
- 2 - KABEL U/U = 0,6/1 kV
- 3 - MEHANIČKO-UPROZORAVAJUĆA ZAŠTITA
- 4 - MEHANIČKO-UPROZORAVAJUĆA ZAŠTITA (u 5cm)
- 5 - NABIJENA ZEMLJA IZ ISKOPI
- 6 - UPOZORAVAJUĆA TRAKA

PRESJEK KABELSKOG ROVA NA PRIELAZU PROMETNICE

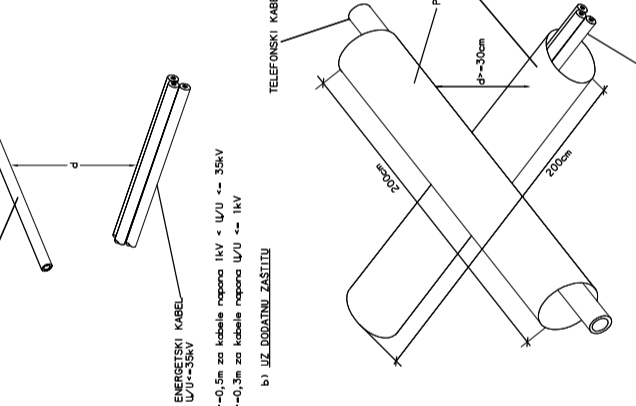
dimenzije su u cm



- 1 - UZEMLJIVAC (FeZn III Cu)
- 2 - UPOZORAVAJUĆA TRAKA
- 3 - MEHANIČKO-UPROZORAVAJUĆA ZAŠTITA
- 4 - MEHANIČKO-UPROZORAVAJUĆA ZAŠTITA (u 5cm)
- 5 - NABIJENA ZEMLJA IZ ISKOPI
- 6 - BETON C12/15 (SLOJ DEBLJINE 9-15cm)
- 7 - ASFALT (SLOJ DEBLJINE 3-6cm)
- 8 - KABEL U/U = 0,6/1 kV - J.R.
- R - REZERVNA CIJEV

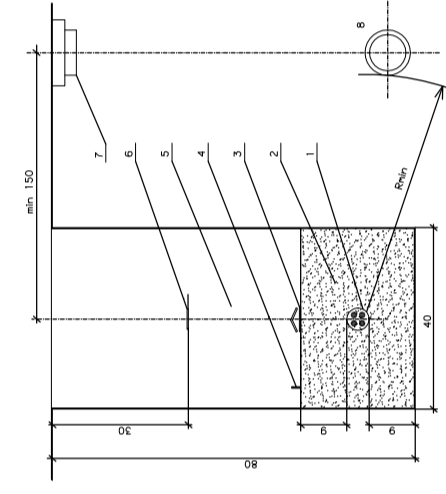
KRIŽANJE ENERGETSKIH KABELA I TELEFONSKIH INSTALACIJA

dimenzije su u cm



PARALELNO VODENJE I PRIBLJAVANJE KABELA JAVNE RASVJETE S VODOVODOM

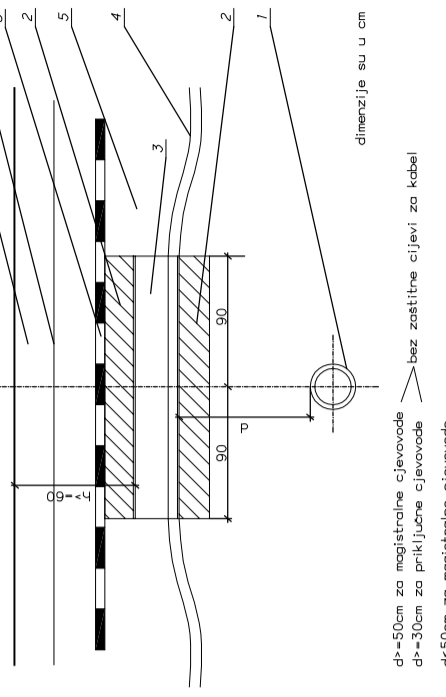
dimenzije su u cm



- 1 - ENERGETSKI KABEL
- 2 - FINO USTIPLJENA ZEMLJA ILI PLESK
- 3 - MEHANIČKO-UPROZORAVAJUĆA ZAŠTITA
- 4 - MEHANIČKO-UPROZORAVAJUĆA ZAŠTITA (u 5cm)
- 5 - NABIJENA ZEMLJA IZ ISKOPI
- 6 - UPOZORAVAJUĆA TRAKA
- 7 - VODOVOD
- 8 - VODOVODNA CIJEV

KRIŽANJE ENERGETSKIH KABELA I VODOVODA - KABEL IZNOŠ VODOVODA

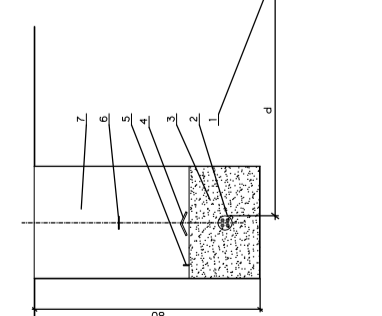
dimenzije su u cm



- 1 - VODOVODNA CIJEV
- 2 - ENERGETSKI KABEL
- 3 - FINO USTIPLJENA ZEMLJA ILI PLESK
- 4 - MEHANIČKO-UPROZORAVAJUĆA ZAŠTITA
- 5 - NABIJENA ZEMLJA IZ ISKOPI
- 6 - UPOZORAVAJUĆA TRAKA
- 7 - VODOVODNA CIJEV
- 8 - VODOVODNA CIJEV

PARALELNO VODENJE I PRIBLJAVANJE ENERGETSKIH KABELA I KANALIZACIJE

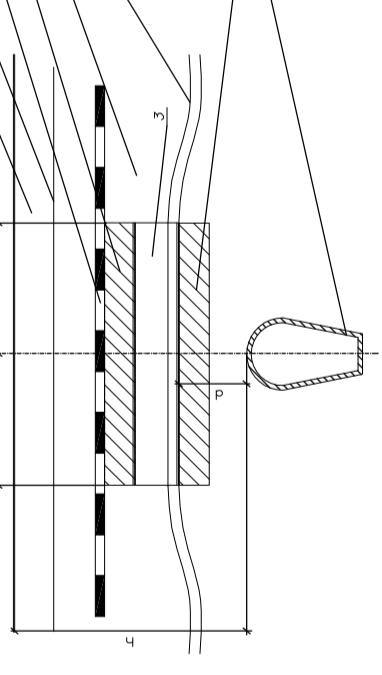
dimenzije su u cm



- 1 - KANALIZACIJSKA CIJEV
- 2 - ENERGETSKI KABEL
- 3 - FINO USTIPLJENA ZEMLJA ILI PLESK
- 4 - MEHANIČKO-UPROZORAVAJUĆA ZAŠTITA
- 5 - UZEMLJIVAC
- 6 - NABIJENA ZEMLJA IZ ISKOPI
- 7 - UPOZORAVAJUĆA TRAKA

KRIŽANJE ENERGETSKIH KABELA I KANALIZACIJE

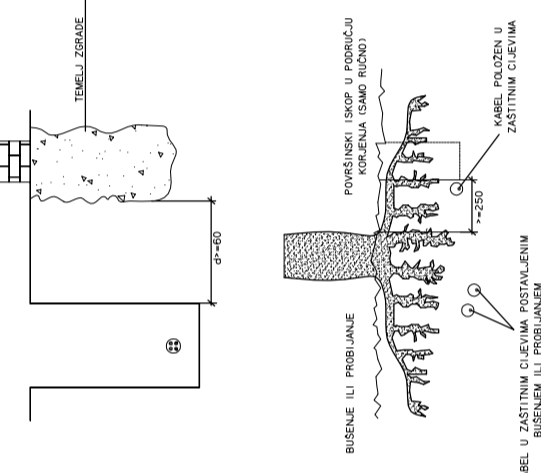
dimenzije su u cm



- 1 - KANALIZACIJSKA CIJEV
- 2 - TPE ILI Fe CIJEV #110mm
- 3 - ENERGETSKI KABEL
- 4 - FINO USTIPLJENA ZEMLJA ILI PLESK
- 5 - MEHANIČKO-UPROZORAVAJUĆA ZAŠTITA
- 6 - UZEMLJIVAC
- 7 - UPOZORAVAJUĆA TRAKA
- 8 - NABIJENA ZEMLJA IZ ISKOPI

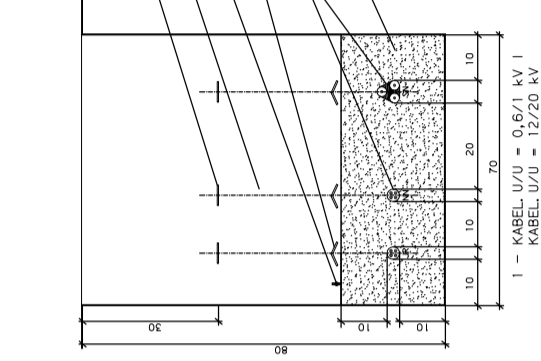
PRIMJERI VODENJA KABELA S DRUGIM OBJEKTIMA

dimenzije su u cm



PRESJEK KABELSKOG ROVA ZA POLAGANJE KABELA IZOLIRANOG NAPONA UZ U=11 kV IZOLIRANOG NAPONA UZ U=11 kV

dimenzije su u cm



- 1 - KABEL U/U = 0,6/1 kV
- 2 - FINO USTIPLJENA ZEMLJA ILI PLESK
- 3 - MEHANIČKO-UPROZORAVAJUĆA ZAŠTITA
- 4 - UZEMLJIVAC (AKO POSTOJI)
- 5 - NABIJENA ZEMLJA IZ ISKOPI
- 6 - UPOZORAVAJUĆA TRAKA
- 7 - BETON C8/10
- 8 - PVC CIJEV #110mm

Gradivinar:	RECIKLAŽNO DVORIŠTE OPĆINA BLATO
Investitor:	OPĆINA BLATO, TRG DR. FRANJE TUĐMANA 4, 20271 BLATO
Broj projekta:	5100 Rijeka
Naziv projekta:	PROJEKT ELEKTRIČNIH INSTALACIJA
Projektni:	MARIN LUGIĆ, mag.-ing.-el.
ZOP:	BLATO_RD/15
Broj projekta:	OG-30/15-GL
Revizija:	-
Razina projekta:	GLAVNI PROJEKT
Vrsta projekta:	ELEKTRIČNI PROJEKT
Sadržaj nacrt:	Nacrt br.: 12 Lista: 1 Mjerilo: - Datum: 07.2015