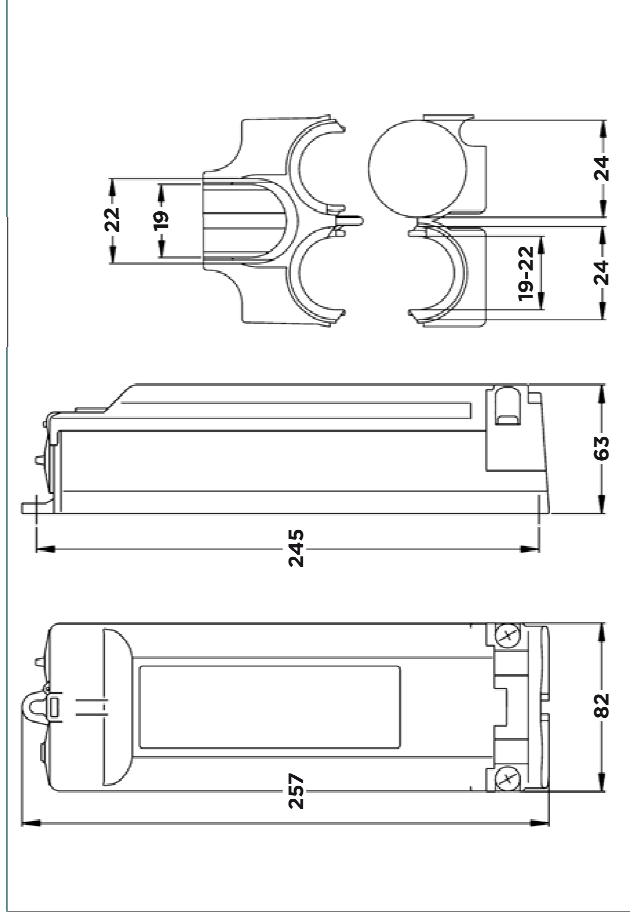
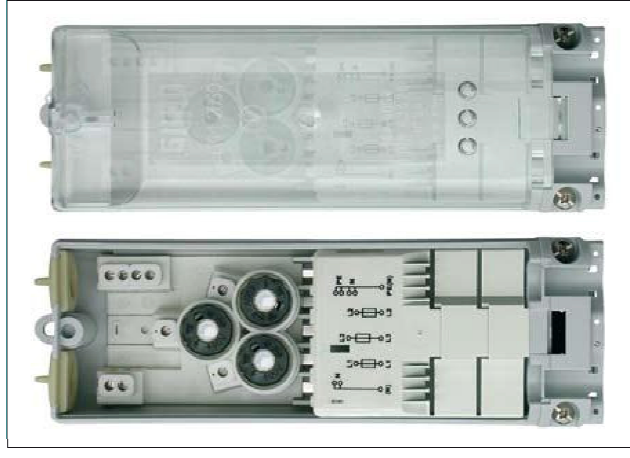


EKM 2050 – Priključni ormarić za mreže javne rasvjete s ugrađenim osiguračem D01 (E14)

Promjer stupa ≥ 90 mm, moguća i vanjska ugradnja
Napojni kabel ≤ 25 mm²



Dimenzije u mm

Namjena

Ovaj priključni ormarić namijenjen je za ugradnju u unutrašnjost rasvjetnog stupa (tip SK) i za vanjsku ugradnju (tip SKFH). Koristi se za međusobno spajanje podzemnih napojnih kabela (ulaz – izlaz) s rasvjetnim elementima na stupu koje je potrebno štiti osiguračima

Priključni ormarići za druge dimenzije kabela, tipove osigurača ili pribora isporučivi su na upit.

Kriteriji za odabir

- SK za ugradnju unutar rasvjetnog stupa
- Promjer stupa: ≥ 90 mm (D01)
- Otvor vrata: ≥ 100 mm (DIN nosač)
- Otvor vrata: ≥ 85 x 270 mm
- SKF za vanjsku ugradnju ili ugradnju unutar rasvjetnog stupa
- 5 kliznih stezaljki za
 - 2 kabela $2,5 - 25$ mm² ili
 - 3 kabela $2,5 - 16$ mm²
- Tipovi s DIN – nosačem: Za ugradnju standardnih instalacijskih naprava na učvršteni DIN-nosač do 3 TE širine (3 x 18 mm), max. visina naprave 64 mm. Širina priključnog ormara 82 mm.

Tehnički podaci

- U skladu s IEC 60439-1, DIN VDE 0660-505 i DIN 43628
- Kućište od mehanički otpornog termoplasta
- Svi metalni dijelovi zaštićeni od korozije
- Prozirna vrata (SK) ili sive boje (SKF i SKFH)
- Kape osigurača uključene
- Ožičeno sa sabirnicama: N, L1, L3, L2, PE(N)
- Stupanj zaštite od dodira: IP 54
- Klasa izolacijske zaštite II
- Opseg pokrivanja brtvjenih uvodnica za podzemne napojne kabele
 - $\varnothing 19 - 24$ mm (2 kabela),
 - $\varnothing 19 - 22$ mm (3 kabela)
- SK i SKF tip s brtvenom uvodnicom za kabel svjetiljke $\varnothing 8 - 14$ mm (2 brtvljenja za 2 kabela $3 \times 1,5$ mm² – $5 \times 2,5$ mm²)
- SKFH tip s brtvenom uvodnicom i vijkom za kabele svjetiljke $\varnothing 8 - 14$ mm (2 brtvljenja za 2 kabela $3 \times 1,5$ mm² – $5 \times 2,5$ mm²)
- Kabel svjetiljke alternativno je moguće priključiti u paralelu s podzemnim napojnim kablom, max. promjer $\varnothing 11,5$ mm (2 kabela)

Podnožje osigurača

SK za korištenje u stupu

2 x D01 (E14)
3 x D01 (E14)

Presjek vodiča (mm²)

za 1 i 2 kabela

5 x 2,5 – 25
5 x 2,5 – 25

Narudžbena oznaka

EKM-2050SK-2D1U
EKM-2050SK-3D1U

SKF za vanjsku ugradnju i ugradnju u stupu

samo DIN-nosač*

SKFH za vanjsku ugradnju i ugradnju u stupu

2 x D01 (E14)
3 x D01 (E14)

5 x 2,5 – 25

5 x 2,5 – 25
5 x 2,5 – 25

EKM-2050SKFH-0D0-1R

EKM-2050SKFH-2D1U
EKM-2050SKFH-3D1U
EKM-2050SKFH-0D0-1R

*Samo priključne stezaljke (blok) i 1 DIN-nosač

Napomena: Rastani uložci i dosjedni vijci nisu uključeni u kompletu. Za pribor i rezervne dijelove pogledajte na str. 24 i 25.

	Gradjevina: RECIKLAŽNO DVORIŠTE OPĆINA BLATO
	Investitor: OPĆINA BLATO, TRG DR. FRANJE TUĐMANA 4, 20271 BLATO
Pomenio 11 51000 Rijeka	Naziv projekta: PROJEKT ELEKTRIČNIH INSTALACIJA
Razina projekta: GLAVNI PROJEKT	Vrsta projekta: ELEKTROTEHNIČKI PROJEKT
Projekatant: MARIN LUČIĆ, mag.ing.el.	ZOP: BLATO_RD/15 Broj projekta: OG-30/15-GL Revizija: -
Sadržaj nacrt:	Nacrt br.: 9 List: 1 Listova: 1 Mjerilo: - Datum: 07.2015
DETALJ RAZDJELNICE STUPA VANJSKE RASVJETE	