

KORS 2A

OZNAKA ZA NARUDŽBU

U slučaju narudžbe treba navesti sljedeće podatke

- katalošku oznaku stupa,
- tip svjetiljke, sa nazivom proizvođača, koja se ugrađuje na stup,
- tip razvodne kutije, sa imenom proizvođača, koja se ugrađuje u stup
- vrstu antikorozivne zaštite.

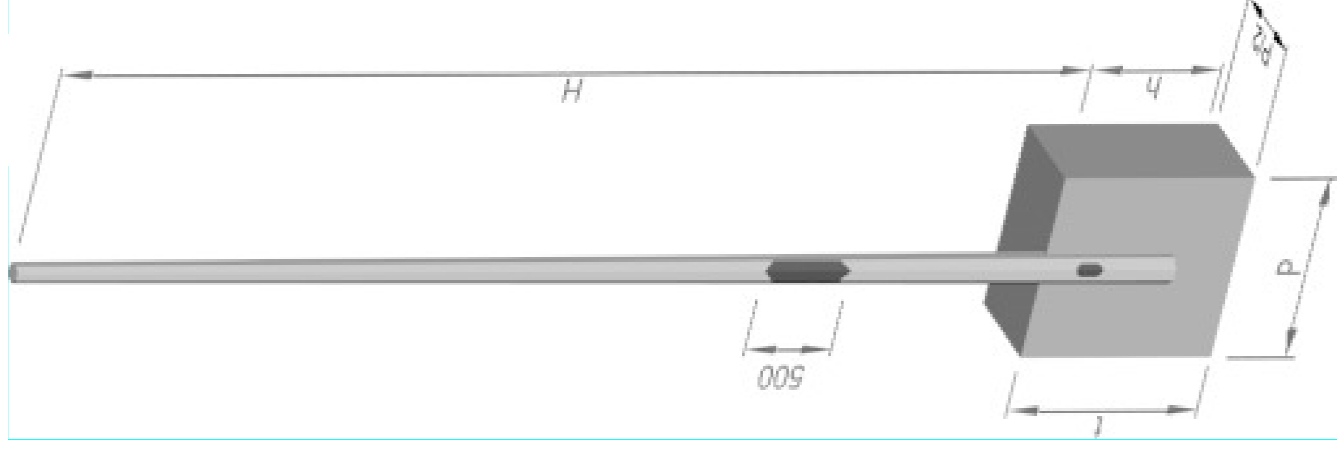
Detalj vrha stupa izrađuje se prema tipu svjetiljke, a maksimalna površina izložena djelovanju vjetra na vrhu stupa iznosi 0,40 m².

ORDER CODE

The following data shall be furnished with the order:

- Pole catalogue order code
- Type of luminaire to be mounted on the pole and name of the manufacturer,
- Type of junction box to be installed in the pole and name of the manufacturer,
- Type of corrosion protection

The pole top segment shall be manufactured according to the luminaire type, and maximum area exposed to wind on the pole top shall be 0.400 m².



Kataloški broj Catalogue number	Dimenzije - Dimensions				Površina stupa Surface m ²	Masa Mass kg
	H	h	d	D		
KORS 2A - 700 - 1(2)	7,0	0,7	90	182	3,27	83,5
KORS 2A - 700 - 3	7,0	0,7	90	182	3,27	83,5
KORS 2A - 800 - 1(2)	8,0	0,7	90	181	3,55	93,5
KORS 2A - 800 - 3	8,0	0,7	90	181	3,55	104,5
KORS 2A - 900 - 1(2)	9,0	0,9	90	195	4,37	110,5
KORS 2A - 900 - 3	9,0	0,9	90	195	4,37	127,5
KORS 2A - 1000 - 1(2)	10,0	0,9	90	205	5,01	126,5
KORS 2A - 1000 - 3	10,0	0,9	90	205	5,01	165,5
KORS 2A - 1100 - 1(2)	11,0	1,0	85	205	5,49	139,5
KORS 2A - 1100 - 3	11,0	1,0	90	215	5,49	189,0
KORS 2A - 1200 - 1(2)	12,0	1,0	85	215	6,08	184,5
KORS 2A - 1200 - 3	12,0	1,0	85	215	6,08	197,5

ESP	Gradivina:	RECIKLAŽNO DVORIŠTE OPĆINA BLATO
	Panorio 11 51000 Rijeka	Investitor: OPĆINA BLATO, TRG DR. FRANJE TUĐMANA 4, 20271 BLATO
Naziv projekta:		PROJEKT ELEKTRIČNIH INSTALACIJA
Razina projekta:		GLAVNI PROJEKT
Vrsta projekta:		ELEKTROTEHNIČKI PROJEKT
Projektant:		MARIN LUČIĆ, mag. ing. el.
ZOP:		BLATO_RD/15
Broj projekta:		OG-30/15-GL
Revizija:		—
Sadržaj nacrt:		Nacrt br.: 8
DETALJ STUPA VANJSKE RASVJETE h=10m		List: 1 Listova: 1 Mjerilo: — Datum: 07.2015