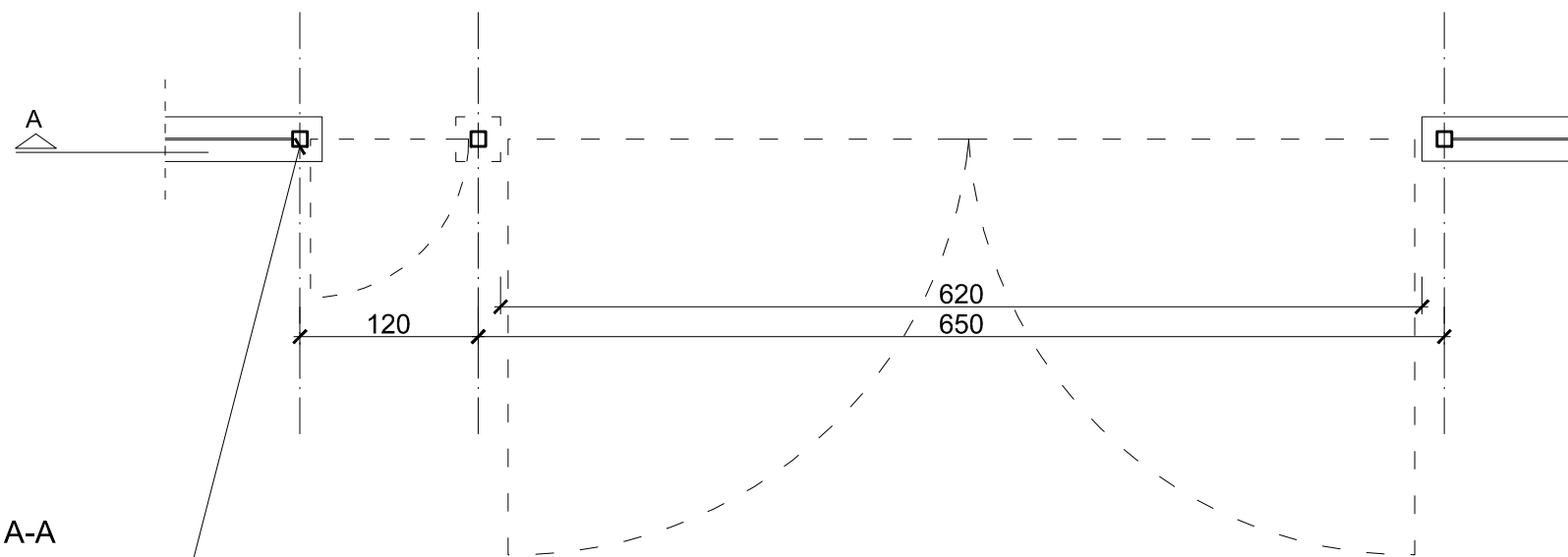
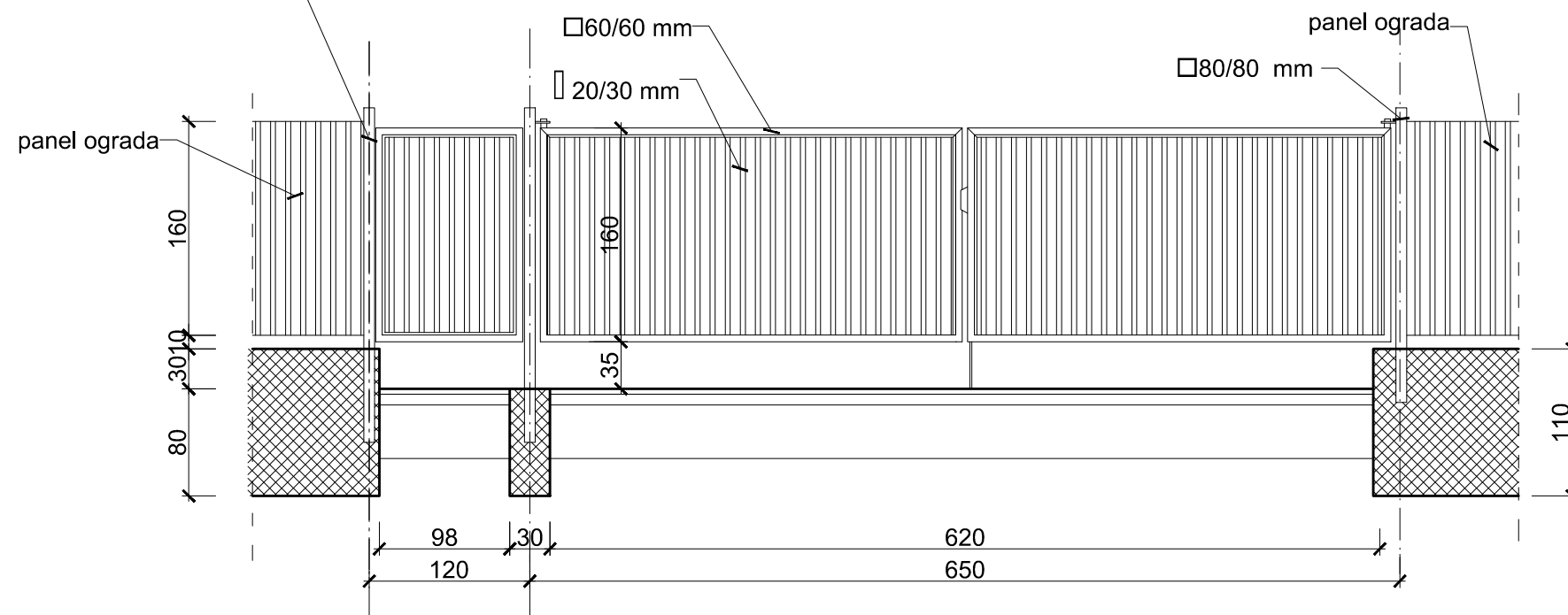


TLOCRT

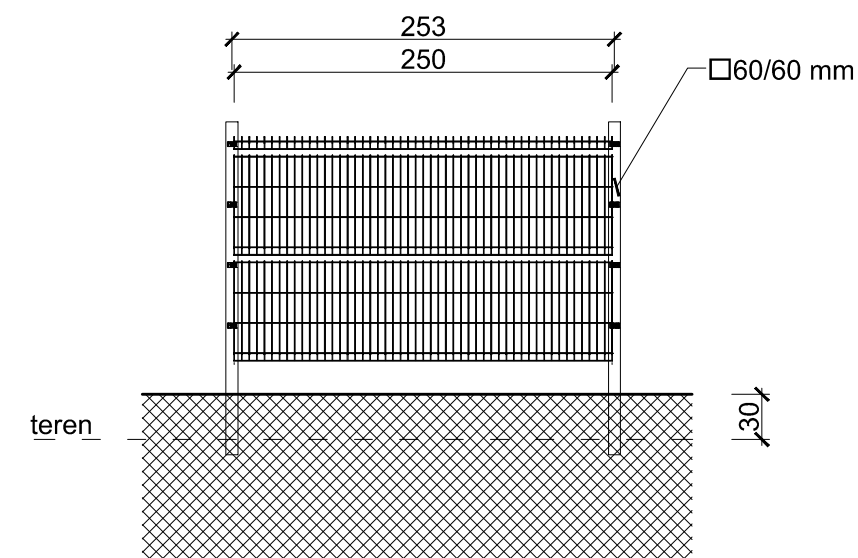


PRESJEK A-A

□80/80 mm



segment panel ograda



HIDROPLAN d.o.o.
 Horvaćanska cesta 17a, 10 000 Zagreb, Hrvatska
 Tel: +385 1 36 40 529, Fax: +385 1 36 80 800
 www.hidroplan.hr, hidroplan@hidroplan.hr

Investitor:
Općina Blato
 Trg dr. Franje Tuđmana 4
 20271 Blato

Građevina:
RECIKLAŽNO DVORIŠTE,
OPĆINA BLATO
 k.č. 20443/1, 20445/1, 20452/1,
 20453; k.o. Blato

Razina projekta:
GLAVNI ARHITEKTONSKI
PROJEKT

Sadržaj:	OGRADA I VRATA		Mjerilo:	1:50
Glavni projektant:	Dragica Pašović, dipl.ing.građ.		Datum:	srpanj 2015.
Projektant:	Danijela Blažević, dipl.ing.arh.		Oznaka:	TD 34/2015
Suradnici:	Danijela Blažević, dipl.ing.arh. Katarina Borac, mag. ing. aedif. Martina Cvjetičanin, dipl.ing.građ. Ivor Skočić, mag.ing.aedif. Mr.sc. Denis Stjepan Vedrina, dipl.kem.ing.		ZOP:	BLATO_RD/15
			Mapa:	A
	Rev: 0	List: 1/1	Broj nacrt:	07