

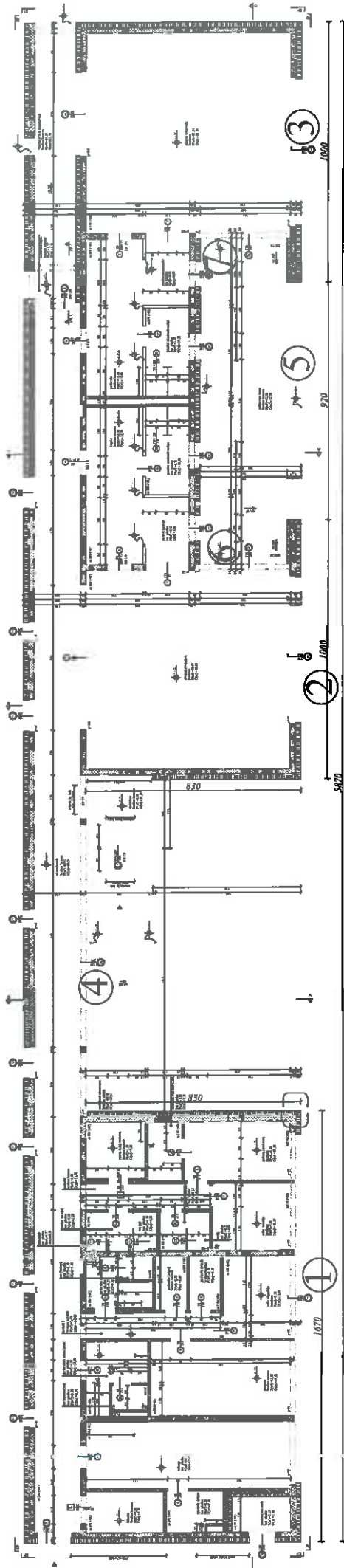


RELIANCE d.o.o.
Split
Moslavina Držića 25,
HR, 21 000 Split

mob: +385 99 7914858
e-mail: info@reliance.hr
web: www.reliance.hr

IBAN: HR6923400091110740458
Privredna banka Zagreb
Direktor: Tomislav Albin
MB: 4425928
OIB: :55509707625

OPIS RADOVA: B 4. FASADERSKI RADOVI					
<p>Izvedba završne fasadne dekorativne "terrazzo žbuke" na vanjskim zidovima Z1, Z1a, Z2, Z3, Z4, Z6 i Z7, d=0,5 cm. U prvoj fazi nanosi se ravnomjerno gladilicom organska završna fasadna žbuka krupne granulacije te se u drugoj fazi upuhuje mješavina prirodnog pijeska pištoljem u još mokru površinu žbuke. Granulacija završnog sloja je 3 mm. Nijansa završnog sloja je svjetlije od tona u max. 3 kombinacije po izboru projektanta.</p> <p>Prije izvedbe završne dekorativne žbuke podlogu je potrebno impregnirati predpremazom minimalno 24 sata prije nanošenja završnog sloja. Stavka podrazumijeva nabavu, dobavu i ugradnju potrebnog materijala kao i OBVEZNU zaštitu vrata, prozora, prozorskih ključica i dr. do potpunog završetka fasade.</p> <p>ŠPALETE</p>					
Redni broj predračuna: 4.9.b	Jedinica mjere: m'	Ukupna količina po predračunu: 82,50	Jedinična cijena: 91,20	Obavljena količina radova:	
				mjesečno	ukupno
DONOS:					0,00
OBRAČUN ZA RADOVE IZVEDENE ZA MJESEC OŽUJAK 2021					
JUŽNO PROČELJE:					
OZNAKA	H (cm)	D (cm)	DUŽINA SPALETE (m) =2 X H + V		
1	196	1350	17,42	4.1.	
2	246	560	10,52	5.1.	
3	246	560	10,52	7.1.	
4	288	1280	18,56	5.2.	
5	286	920	14,92	6.1.	
6	305	337	9,47	11.1.	
7	305	337	9,47	12.1.	
UKUPNO:			90,88		
ODUZIMAMO DO SADA OBRAČUNATO:			0,00		
PO OVOM OBRAČUNU:			90,88	90,88	90,88
ZA IZVOĐAČA:			ZA NARUČITELJA:		
<p><i>T. Albin</i> Tomislav Albin apl. ing. građ. Ovlašteni voditelj projekta IBV 2143</p>			<p><i>Mario Bucat</i> Mario Bucat dipl. ing. građ. Ovlašteni inženjer građevinarstva G 1284</p>		

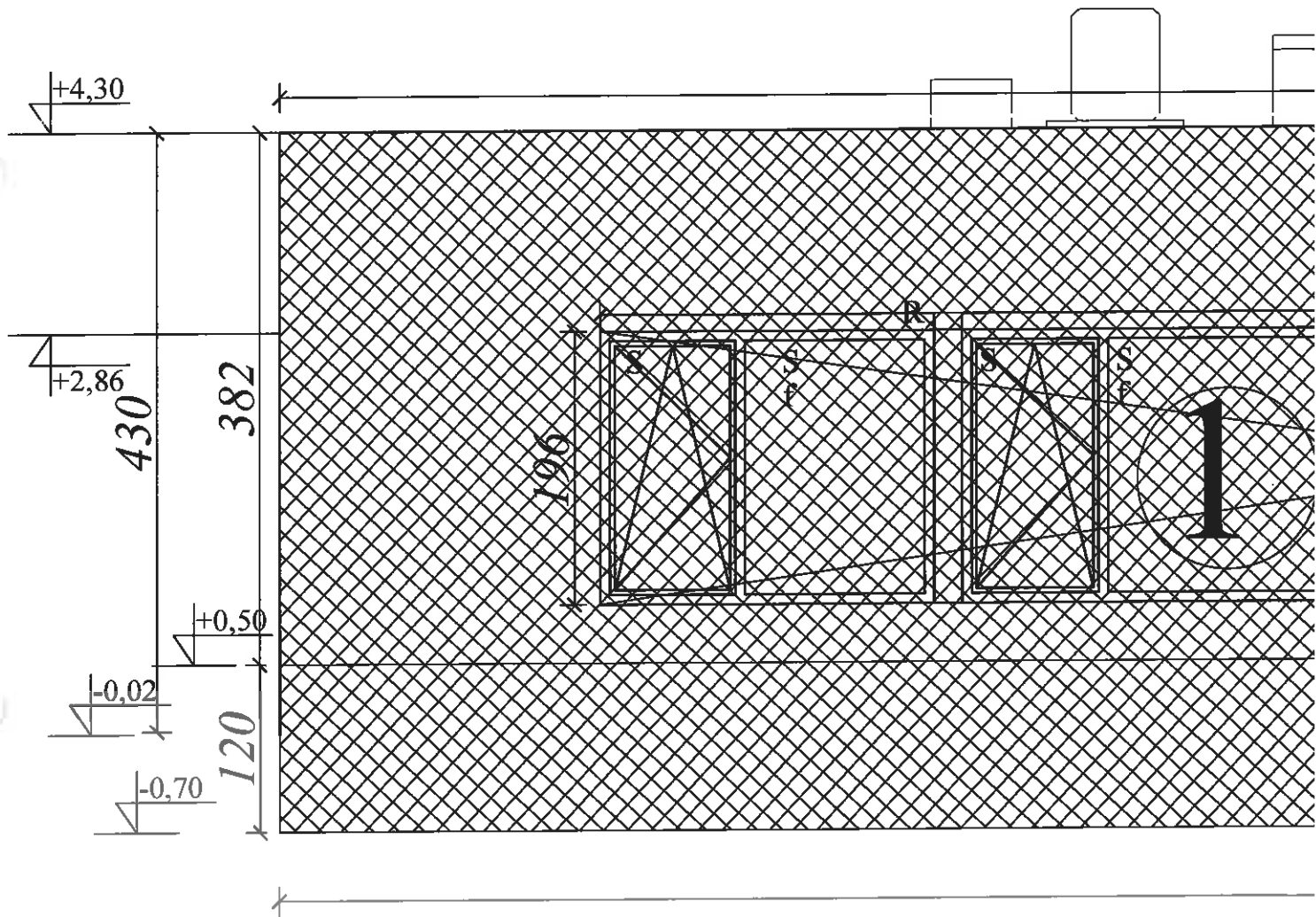


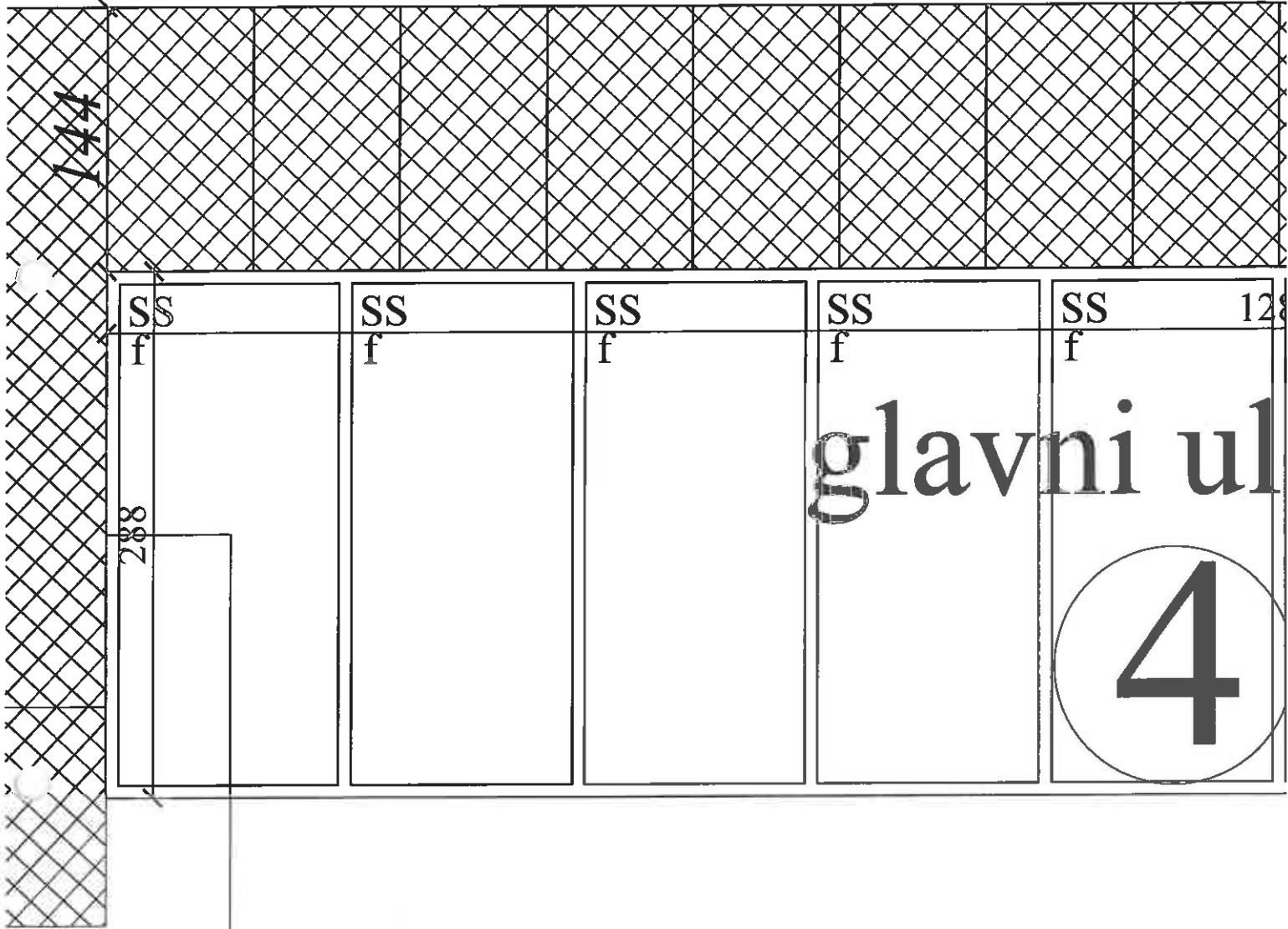
19.01.2021

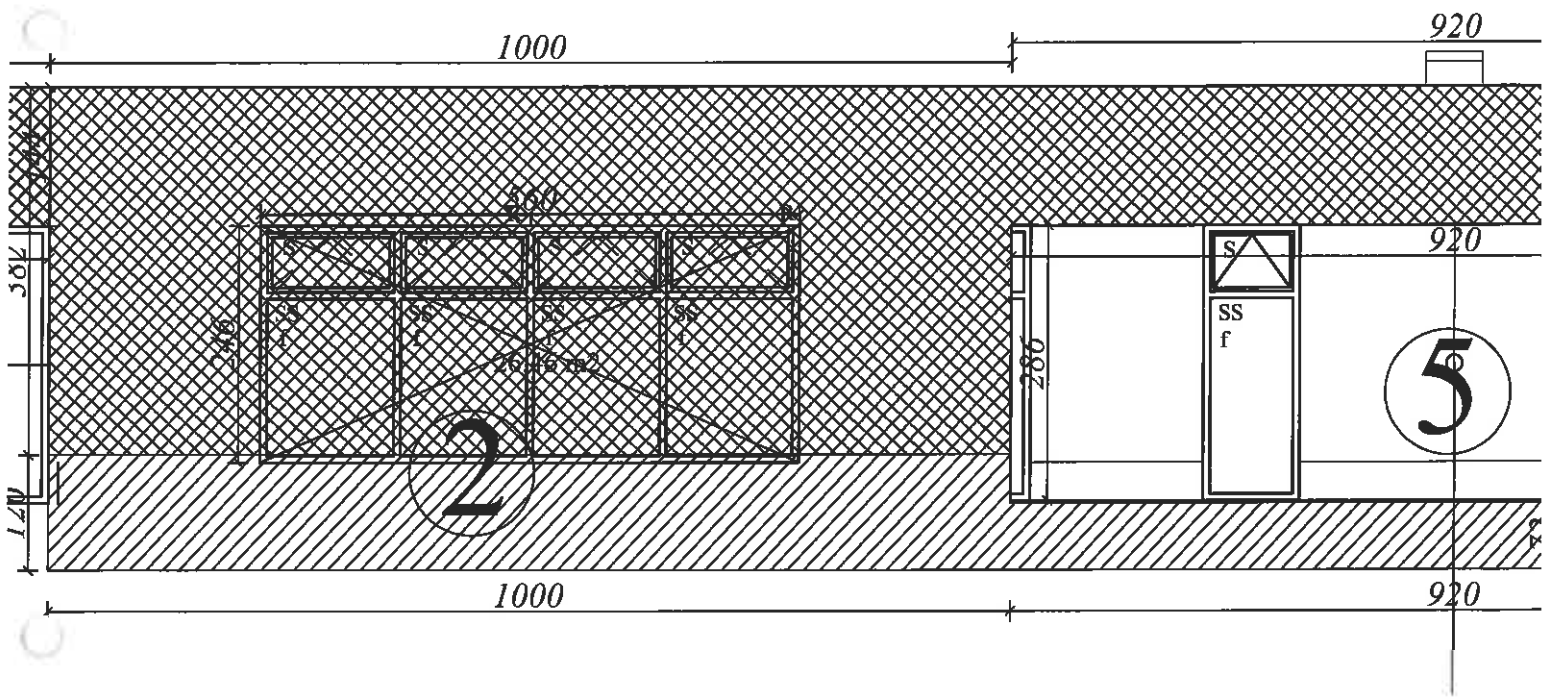
[Handwritten signature]

Inženjerska kancelarija INŽENJERSKA GRAĐEVINARSTVA
 Mario Buzat
 dipl. ing. građ.
 Ovlašteni inženjer građevinarstva G 1284

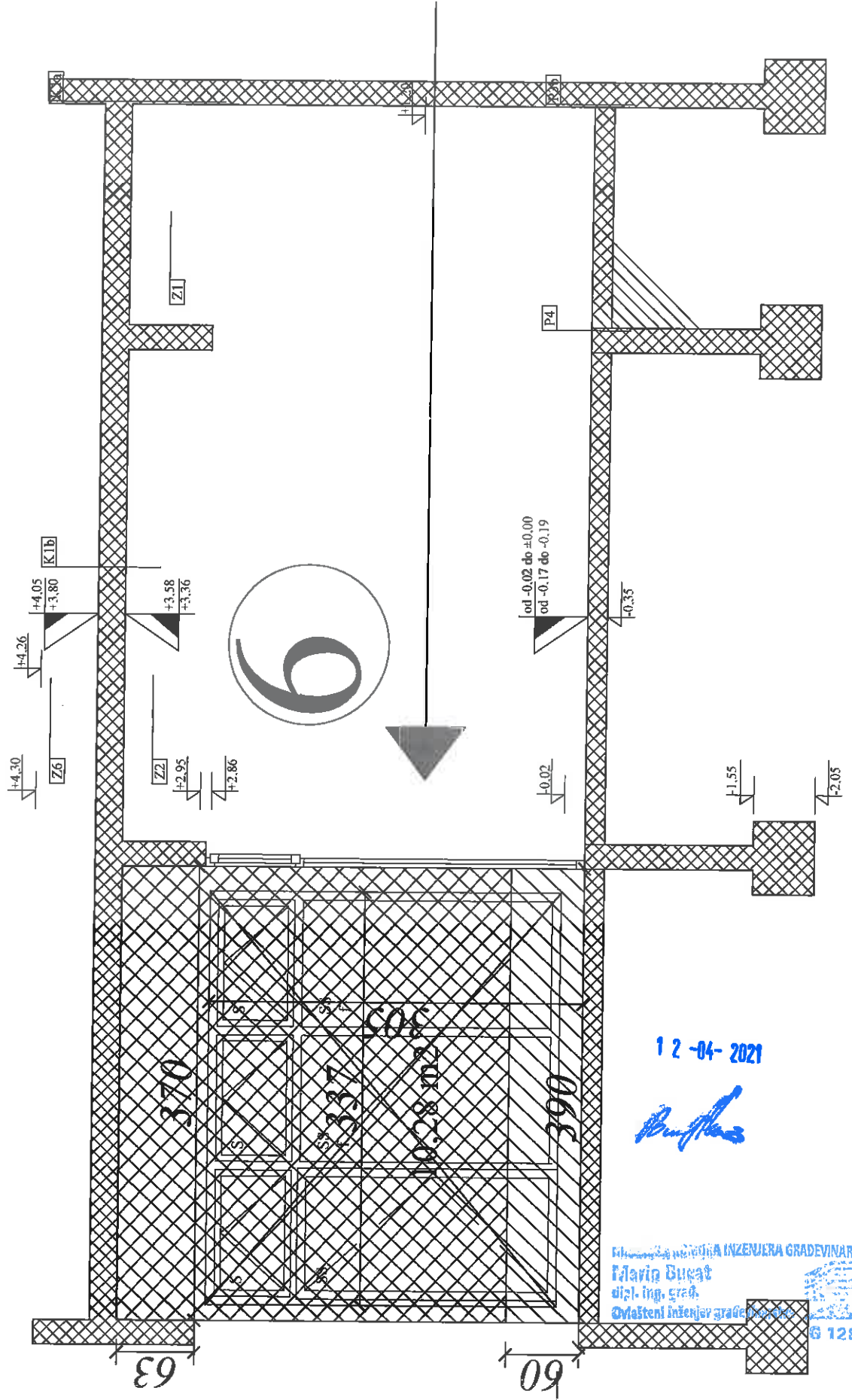
JUŽNO PROČELJE



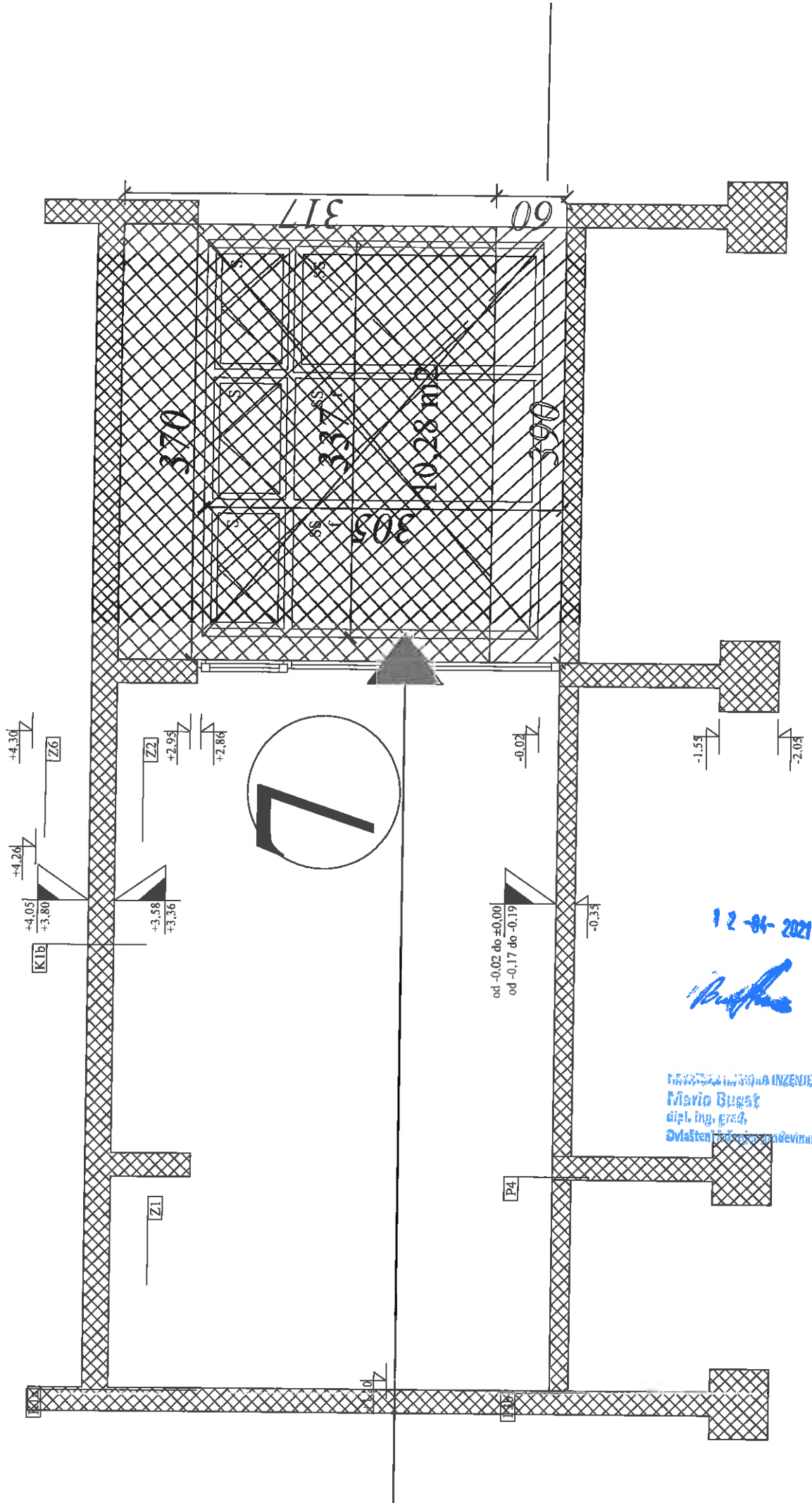




natkriveni trijem - istok



natkriveni trijem - zapadokriveni trijem - istok



12-01-2021

Mario Bugar

POSREDOVANJE INŽENJERA GRADEVINARSTVA
Mario Bugar
dipl. ing. građ.
Ovlašten za posredovanje u građevinarstvu

G 1284