

OPIS RADOVA: **B 4. FASADERSKI RADOVI**  
Toplinska izolacija vanjskih zidova Z5, Z8- tvrde fasadne ploče kamene vune za ETICS sustave, ploče s  $\lambda \leq 0,036$  W/mK, d=12.0 cm. učvršćene pričvršnicama sa širokom glavom na zid i ožbukane bolimercementnom žbukom armiranom

Redni broj narednja: 4.3.	Jedinica mjere: m <sup>2</sup>	Ukupna količina po narednja: 27,65	Jedinična cijena: 226,00	Obavljena količina radova:	
				mjesečno	ukupno
					464,28

**DONOS:**

OBRAČUN ZA RADOVE IZVEDENE ZA MJESEC SUEČANJ 2020

**BRUTO POVRŠINE - BEZ ODBIJANJA OTVORA:**

**SJEVERNO PROČELJE:**

OZNAKA	H (cm)	D (cm)	A (m2)
1	382	5870	224,23
2	389	1080	42,01
2A	90	180	1,62

**ISTOČNO PROČELJE:**

3	382	1070	40,87
---	-----	------	-------

**JUŽNO PROČELJE:**

4	382	1670	63,79
5	144	1280	18,43
6	382	1000	38,20
7	144	920	13,25
8	382	1000	38,20
9	382	820	31,32
10	382	820	31,32
11	317	1260	39,94
12	317	370	11,73
13	317	370	11,73

**ZAPADNO PROČELJE:**

14	382	1070	40,87
----	-----	------	-------

<b>UKUPNO:</b>		<b>647,51</b>		<b>647,51</b>
----------------	--	---------------	--	---------------

08-12-2020

*Prof. Aršini*

OPIS RADOVA: **B 4. FASADERSKI RADOVI**  
Toplinska izolacija vanjskih zidova Z5, Z8- tvrde fasadne ploče kamene vune za ETICS sustave, ploče s  $\lambda \leq 0,036$  W/mK, d=12.0 cm. učvršćene pričvrscnicama sa širokom glavom na zid i ožbukane polimercementnom žbukom amiranom

Redni broj nradračuna 4.3.	Jedinica mjere: m <sup>2</sup>	Ukupna količina po nradračunu: 27,65	Jedinična cijena: 226,00	Obavljena količina radova:	
				mjesečno	ukupno
					464,28
<b>DONOS:</b>					
<b>OBRACUN ZA RADOVE IZVEDENE ZA MJESEC SIJEČANJ 2020</b>					
<b>ODBIJANJE POVRŠINE OTVORA &gt; 3,00 m2</b>					
<b>SJEVERNO PROČELJE:</b>					
OZNAKA	H (cm)	D (cm)	A (m2)	ODBIJENA POVRŠINA	
1.1	288	110	3,17	-0,17	
<b>ISTOČNO PROČELJE:</b>					
3.1	288	160	4,61	-1,61	
<b>JUŽNO PROČELJE:</b>					
4.1	196	1350	26,46	-23,46	
5.1 - nije uzet u bruto površinu, uzimamo 3 m2	288	1280	36,86	3,00	
6.1	246	560	13,78	-10,78	
8.1	246	560	13,78	-10,78	
12.1	305	370	11,29	-8,29	
13.1	305	370	11,29	-8,29	
<b>ZAPADNO PROČELJE:</b>					
14.1	288	127	3,66	-0,66	
<b>UKUPNO SE ODBIJA:</b>				<b>-61,04</b>	
<b>UKUPNO ZA OBRACUN:</b>		<b>647,51 - 61,04 =</b>	<b>586,47</b>		
ODUZIMAMO DO SADA OBRACUNATO:			-464,28		
PO OVOM OBRACUNU:			122,19	122,19	
<b>ZA IZVOĐAČA:</b>				122,19	
<b>ZA NARUČITELJA:</b>				<b>586,47</b>	

00-12-2020

*[Handwritten signature]*

**OPIS RADOVA: B 4. FASADERSKI RADOVI**  
Toplinska izolacija vanjskih zidova Z5, Z8- tvrde fasadne ploče kamene vune za ETICS sustave, ploče s  $\lambda \leq 0,036$  W/mK, d=12,0 cm, učvršćene pričvrstnicama sa širokom glavom na zid i ožbukane polimercementnom žbukom armiranom staklenom mrežicom.

Redni broj predračuna:	Jedinica mjere:	Ukupna količina po predračunu:	Jedinična cijena:	Obavljena količina radova:	
				mjesečno	ukupno
4.3.	m <sup>2</sup>	27,65	226,00		

01\_B4\_4.1.A\_XPS 12 CM

02\_B4\_4.2.\_XPS 5 CM

03\_B4\_4.3.\_MW 12 CM

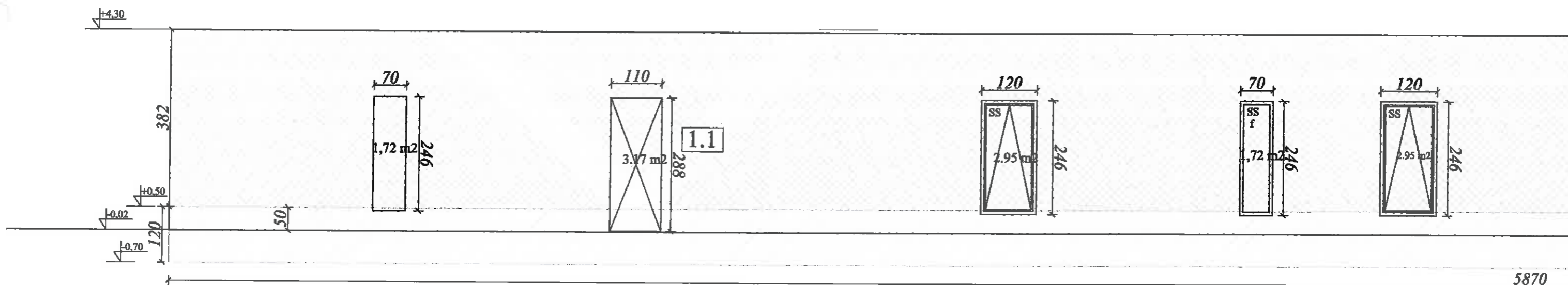
04\_B4\_4.4.\_MW 10 CM\_UI ZID

05\_B4\_4.5.\_MW 5 CM

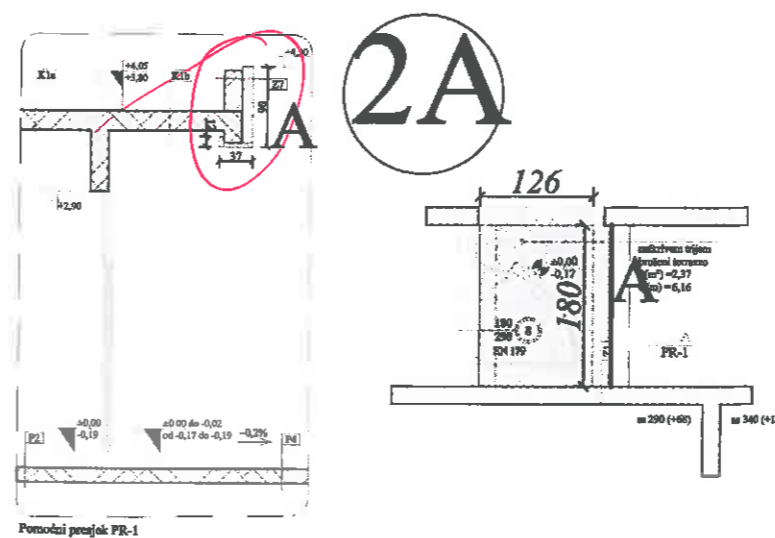
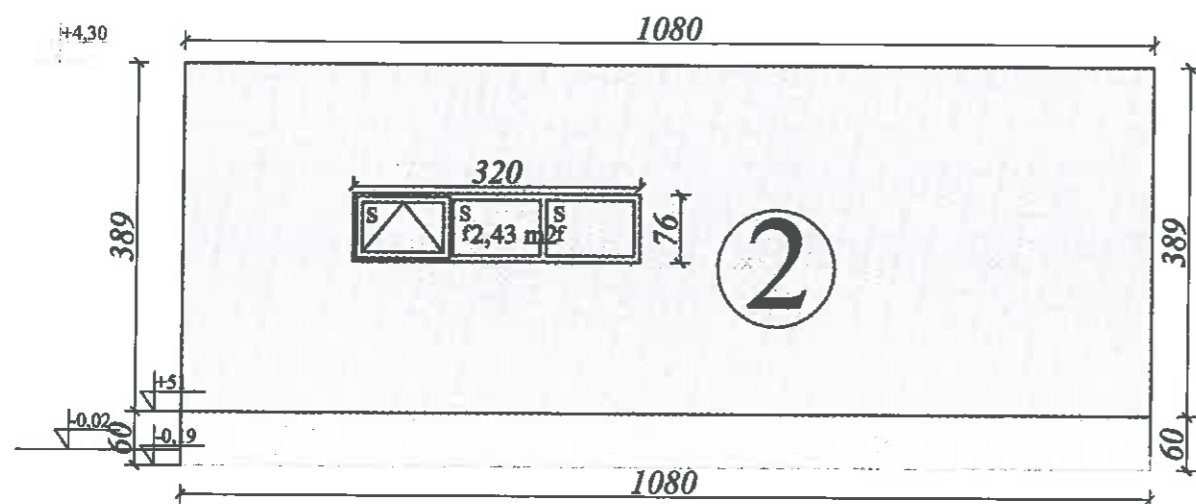
06\_B4\_4.6.\_MW 10CM\_POGLED OSB

11\_B4\_4.11. ZAVRŠNA OBRADA VC PL. LJEP BOJA

## SJEVERNO PROČELJE



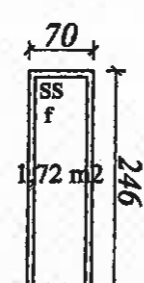
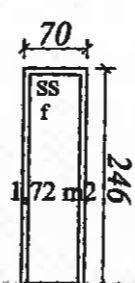
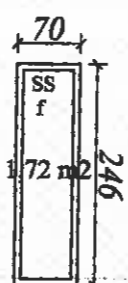
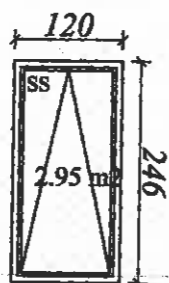
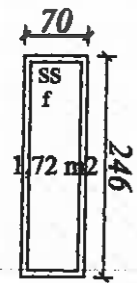
vanjski prolaz (nenatkriveni)



08-12-2020

*[Signature]*

1



+4.30

+0.50

-0.02

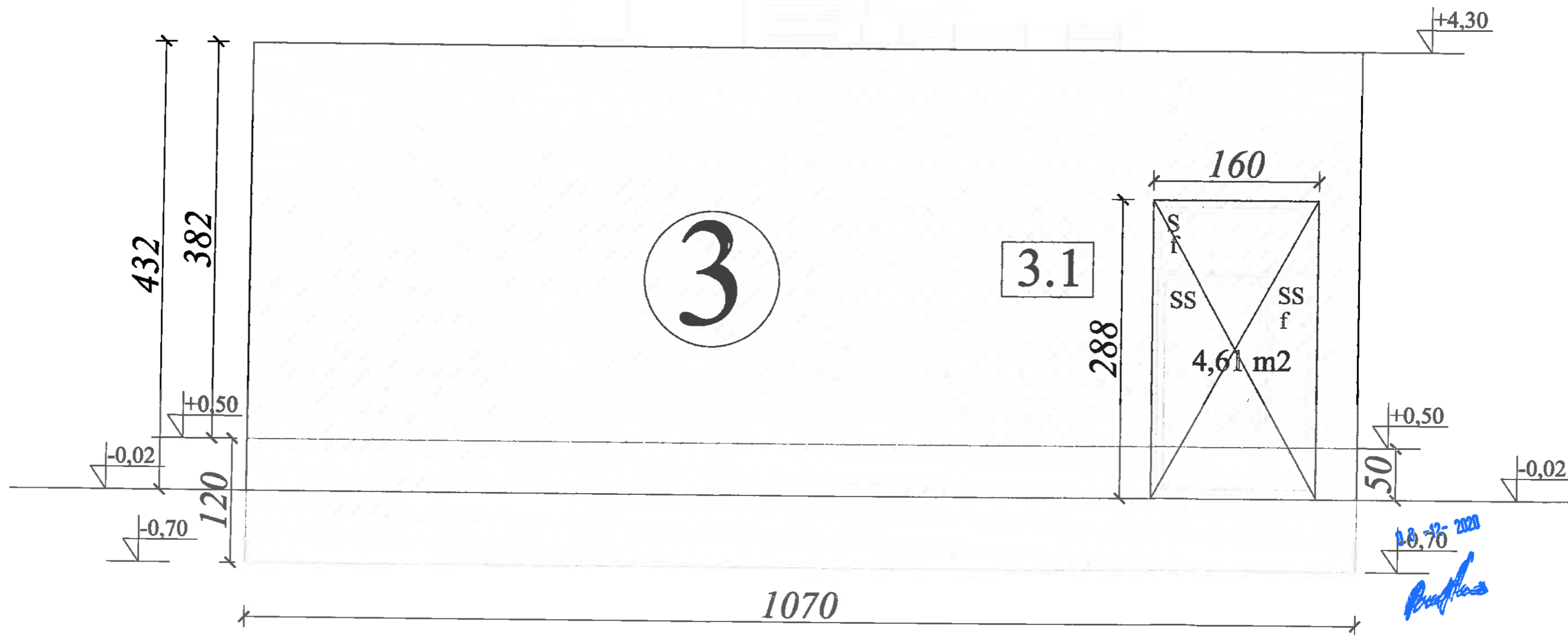
-0.70

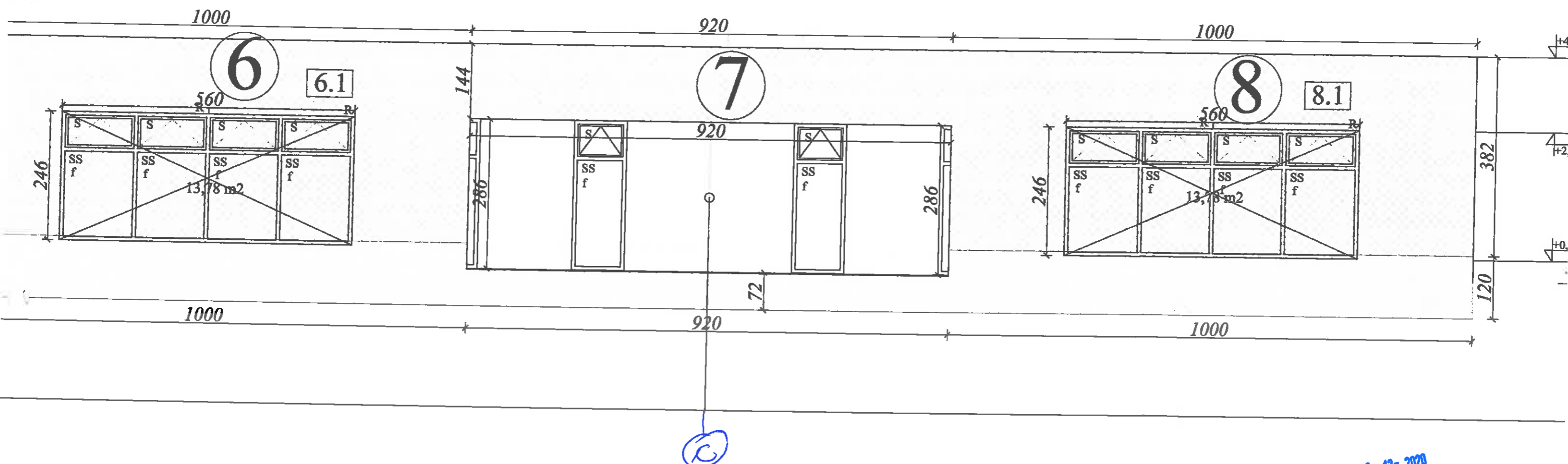
08-12-2020

*Mario Bucat*

INŽENJERSKA KOMUNIKACIJA INŽENJERA GRAĐEVINARSTVA  
Mario Bucat  
dipl. ing. građ.  
Ovlašteni inženjer građevinarstva  
G 1284

# ISTOČNO PROČELJE





08-12-2020

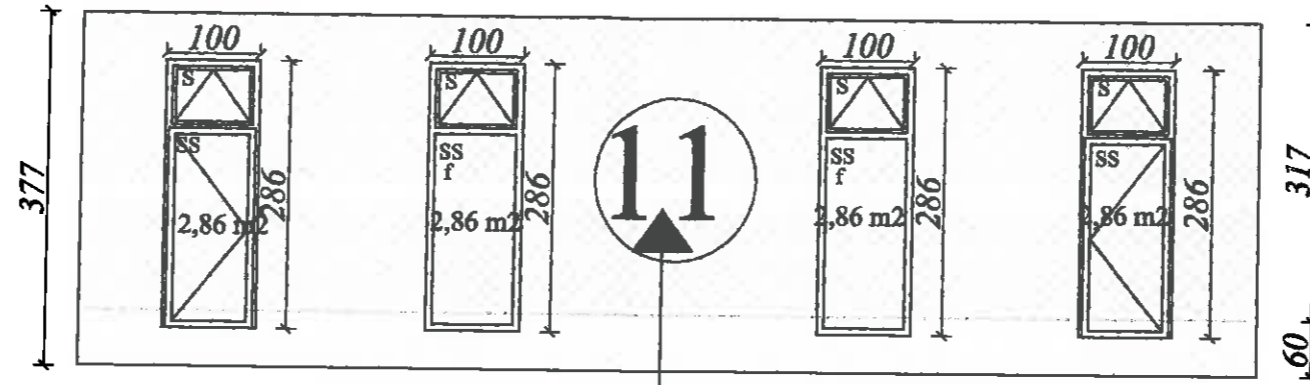
*Handwritten signature*

INDIVIDUALNA FIZIČNA INŽENJERSKA GRAĐEVINARSTVA  
**Mario Bucat**  
 dipl. ing. grad.  
 ovlašten inženjer građevinarstva



c

natkriveni trijem



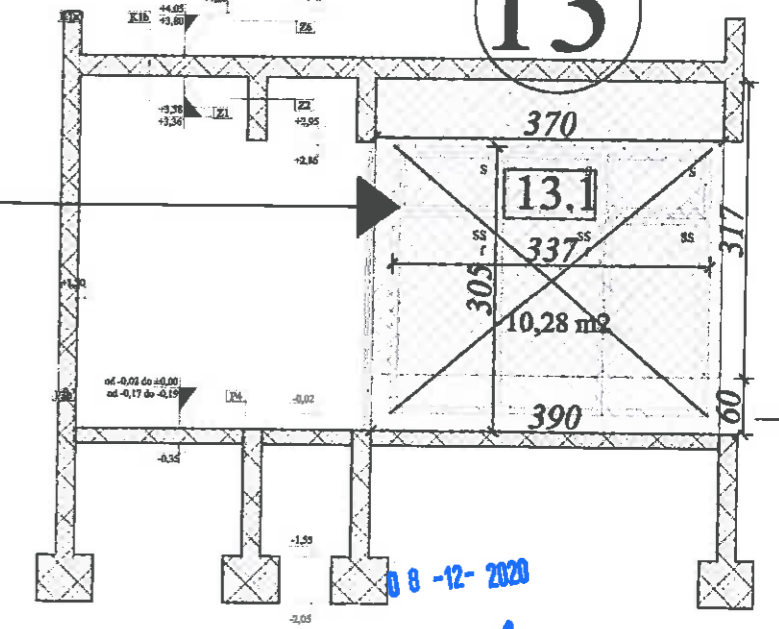
natkriveni trijem

1260

natkriveni trijem

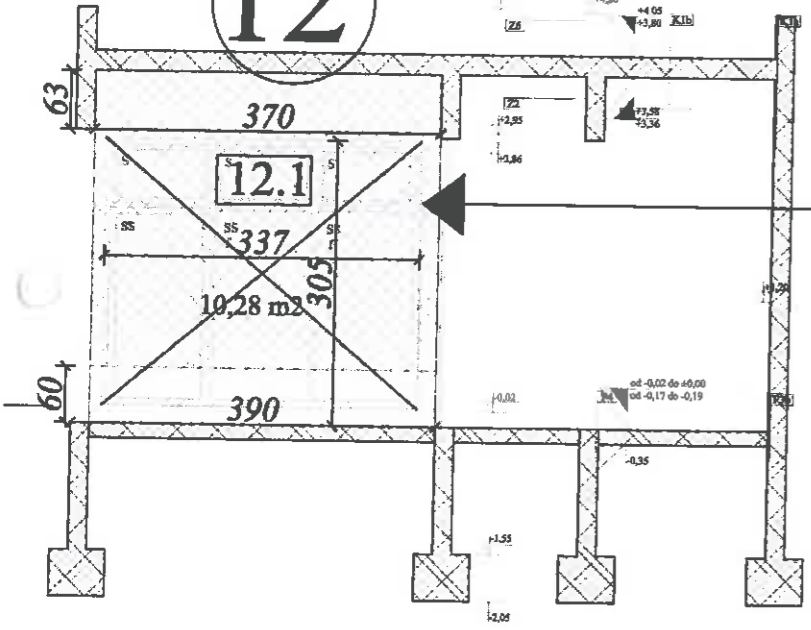
natkriveni trijem - zapad

13



natkriveni trijem - istok

12



natkriveni trijem

1260

370

317

10,28

m²

1260

370

317

10,28

m²

08-12-2020

*Mario Bucat*

OPREMA ZA VEŠTAČENJE I INŽENJERSKA GRAĐEVINARSTVA  
**Mario Bucat**  
 dipl. ing. građ.  
 Ovlašteni inženjer građevinarstva G 1284

