

OPIS RADOVA: <b>B 4. FASADERSKI RADOVI</b>					
Toplinska izolacija vanjskih zidova Z1, Z3, Z4 - tvrde ploče ekstrudiranog polistirena XPS (30 kg/m <sup>3</sup> ) s $\lambda \leq 0,036$ W/mK, d=12,0 cm, lijepljene na podlogu i dodatno mehanički učvršćene s plastičnim pričvršnicama, ploče zahrapavljene vanjske površine za ETICS sustave. Izvedba između nosača betonskih monijerki. Uključivo obradu ploča polimercementnom šbukom armiranom staklenom mrežicom zajedno s pločama polistirena u certificiranom ETICS sustavu reakcije na požar B.					
Redni broj predračuna:	Jedinica mjere:	Ukupna količina po predračunu:	Jedinična cijena:	Obavljena količina radova:	
4.1a.	m <sup>2</sup>	668,56	237,30	mjesečno	ukupno
<b>DONOS:</b>					121,81

**OBRAČUN ZA RADOVE IZVEDENE ZA MJESEC STUDENI 2020**

**SJEVERNO PROČELJE:**

OZNAKA	H (cm)	D (cm)	A (m2)
1	120	5870	70,44
2	60	1080	6,48

**ISTOČNO PROČELJE:**

3	120	1070	12,84
---	-----	------	-------

**JUŽNO PROČELJE:**

4	120	1670	20,04
5	120	1000	12
6	72	920	6,624
7	120	1000	12
8	120	820	9,84
9	120	820	9,84
10	60	1260	7,56
11	60	390	2,34
12	60	390	2,34

**ZAPADNO PROČELJE:**

13	120	1070	12,84
----	-----	------	-------

<b>UKUPNO:</b>	185,18
<b>ODUZIMAMO DO SADA OBRAČUNATO:</b>	-121,81
<b>PO OVOM OBRAČUNU:</b>	63,37

OTVORI SU ODBIJANI NA  
VUNU, I OVDJE NIŠU JEB  
JE ISTA CIJENA  
PA JE FIKTIVNO VUNJA

08-12-2020

ZA IZVOĐAČA: **NEREALNO** ZA NARUČITELJA: **UMAMIENIA**

63,37

185,18

GRADNJA IZVODNA IZVODNA GRAĐEVINARSTVA  
Mario Bucež  
dipl. ing. građ.  
Ovlašteni inženjer građevinarstva  
G 1284

**OPIS RADOVA: B 4. FASADERSKI RADOVI**

Toplinska izolacija vanjskih zidova Z1, Z3, Z4 - tvrde ploče ekstrudiranog polistirena XPS (30 kg/m<sup>3</sup>) s  $\lambda \leq 0,036$  W/mK, d=12,0 cm, lijepljene na podlogu i dodatno mehanički učvršćene s plastičnim pričvrstnicama, ploče zahrapavljene vanjske površine za ETICS sustave. Izvedba između nosača betonskih monijerki. Uključivo obradu ploča polimercementnom žbukom armiranom staklenom mrežicom, zajedno s pločama polistirena u certificiranom ETICS sustavu reakcije na požar B-s1,d0

Redni broj predračuna:	Jedinica mjere:	Ukupna količina po predračunu:	Jedinična cijena:	Obavljena količina radova:	
				mjesečno	ukupno
4.1a.	m <sup>2</sup>	668,56	237,30		

01\_B4\_4.1\_A\_XPS 12 CM



02\_B4\_4.2\_XPS 5 CM

04\_B4\_4.4\_MW 10 CM\_U1 ZID

05\_B4\_4.5\_MW 10 CM

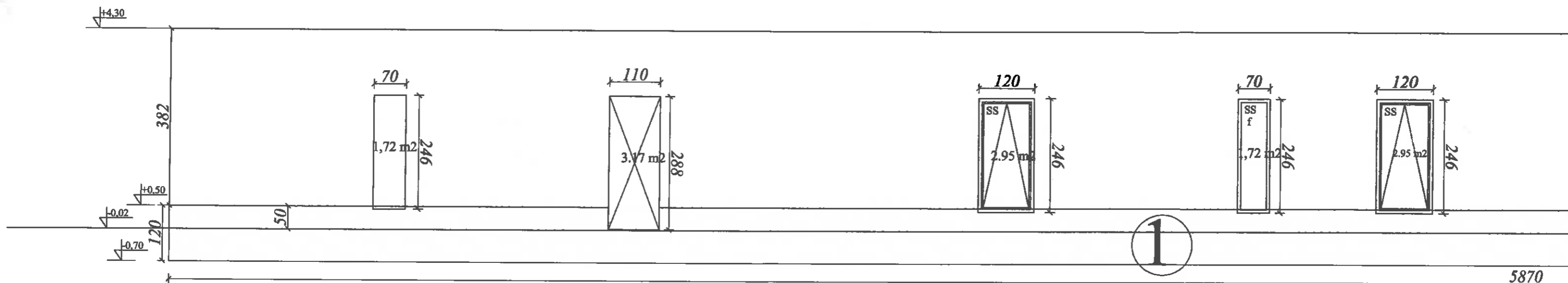


06\_B4\_4.6\_MW 10CM\_POGLLED OSB

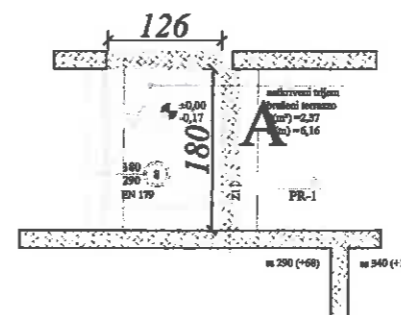
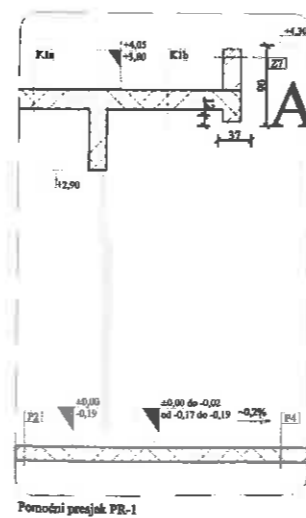
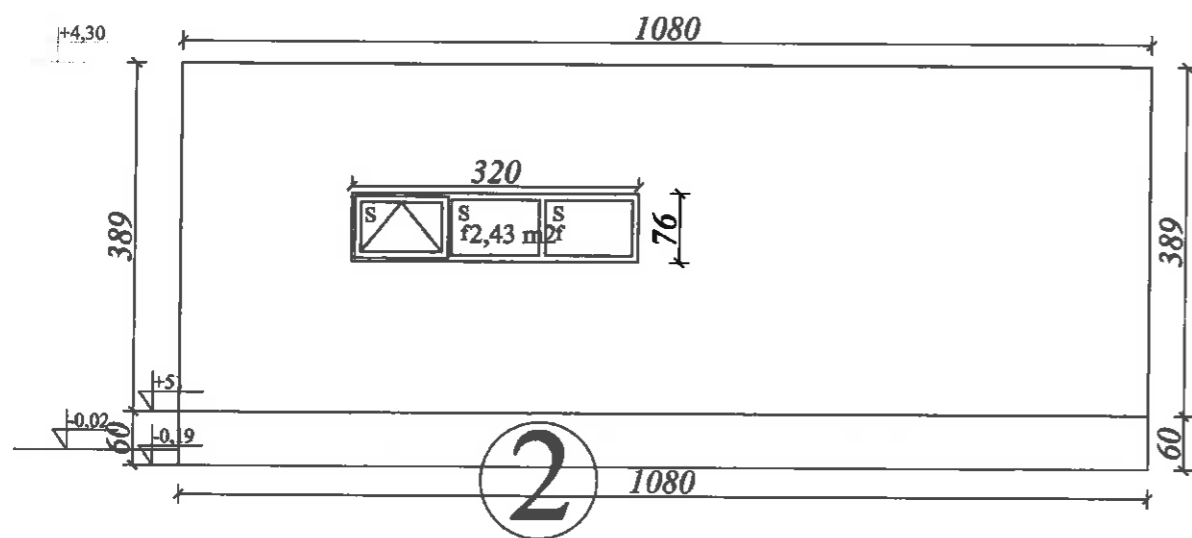


11\_B4\_4.11.ZAVRŠNA OBRADA VC PL. LIJEP BOJA

## SJEVERNO PROČELJE



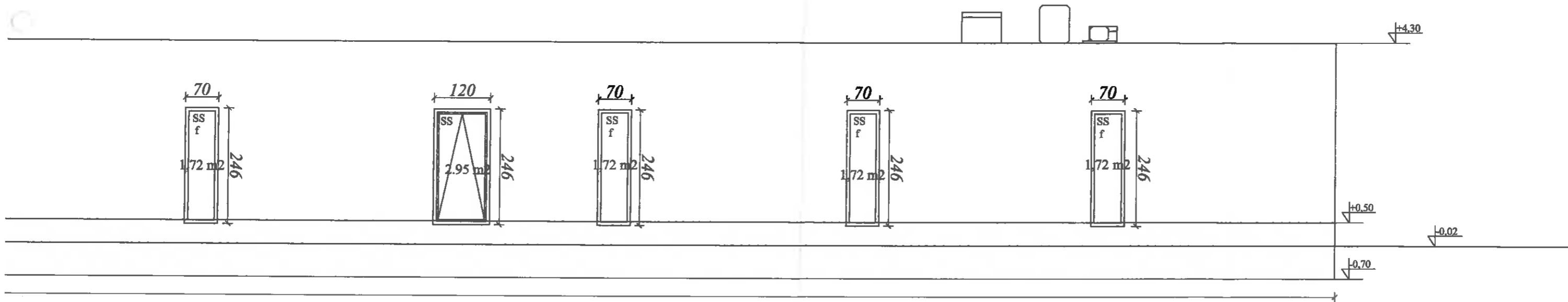
vanjski prolaz (nenatkriveni)



08-12-2020

*Autent*

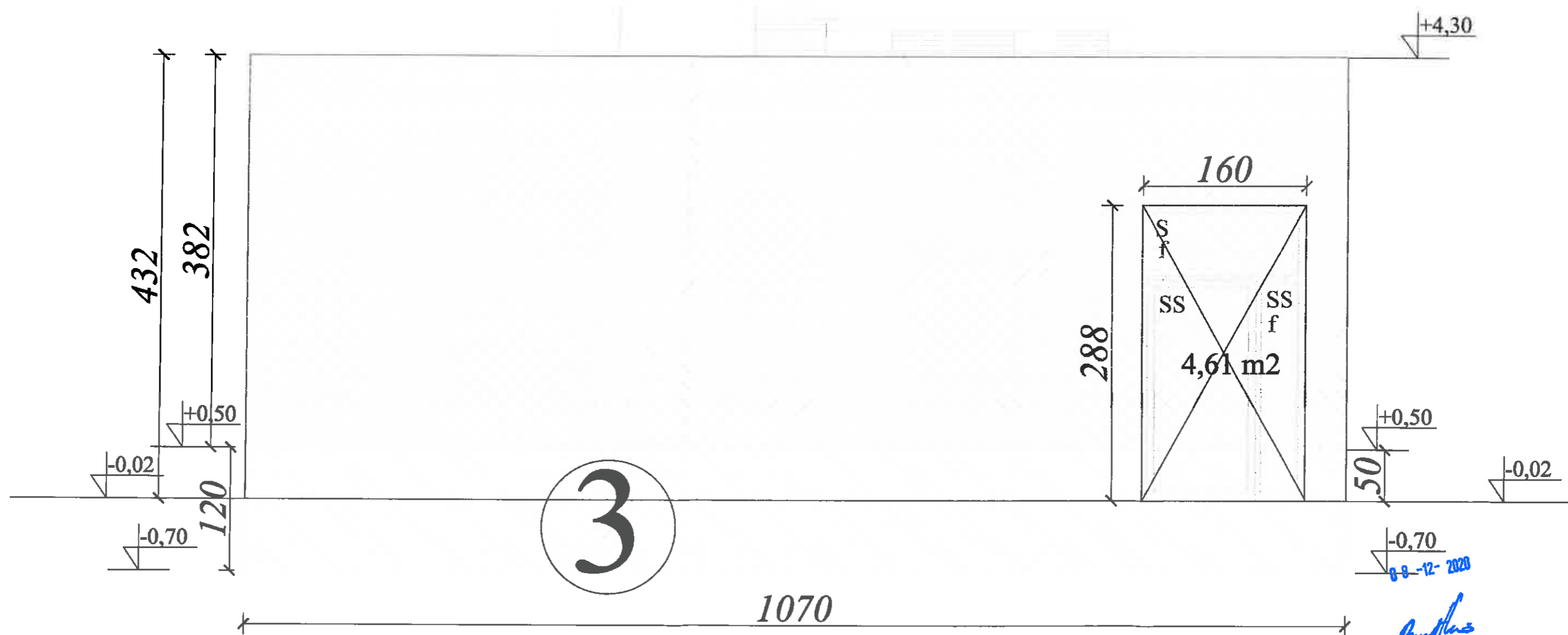
HRVATSKA KOMORA INŽENJERA GRAĐEVINARSTVA  
Mario Bijač  
dipl. ing. građ.  
Ovlašten inženjer građevinarstva  
G 1284



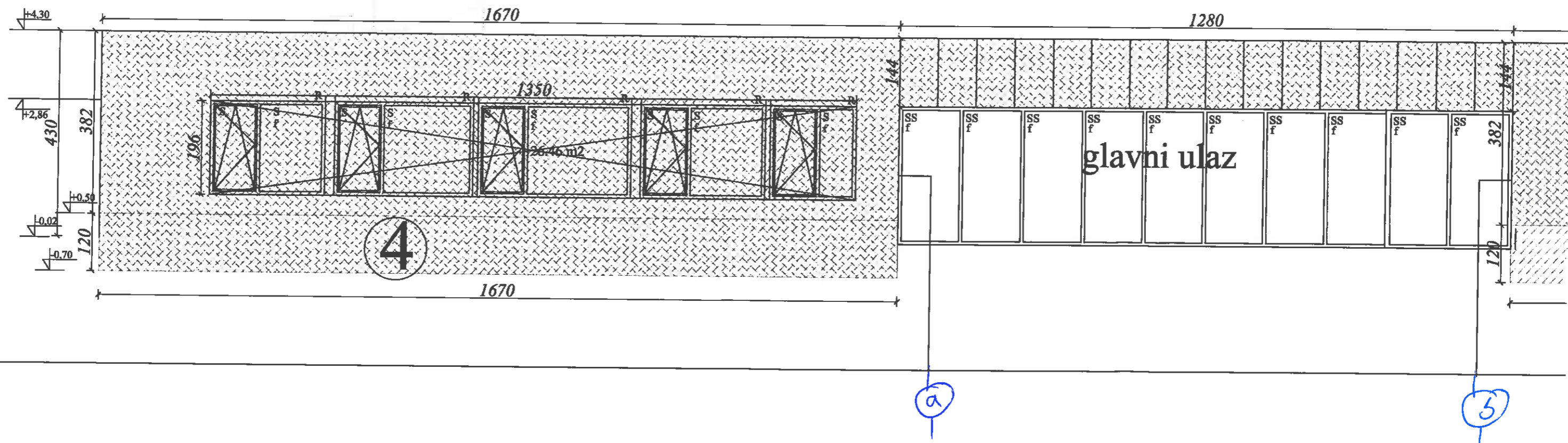
08-12-2020

*Bucat*

# ISTOČNO PROČELJE



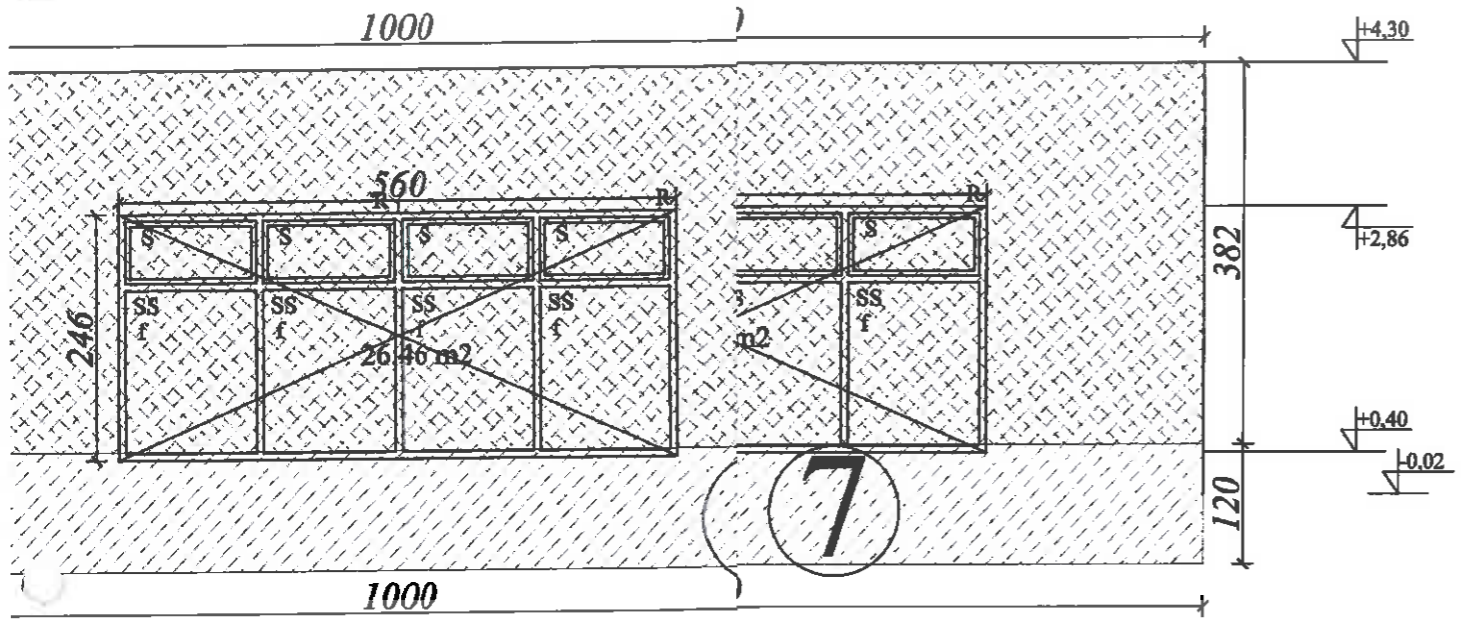
# JUŽNO PROČELJE



08-12-2020

*Mario Bucat*

POSREDOVANJE U PROMETU NEKRETNIM PRAVNIM  
OBJEKTIMA  
Mario Bucat  
dipl. ing. grad.  
Ovlašteni inženjer građevinarstva  
G 1284



08-12-2020

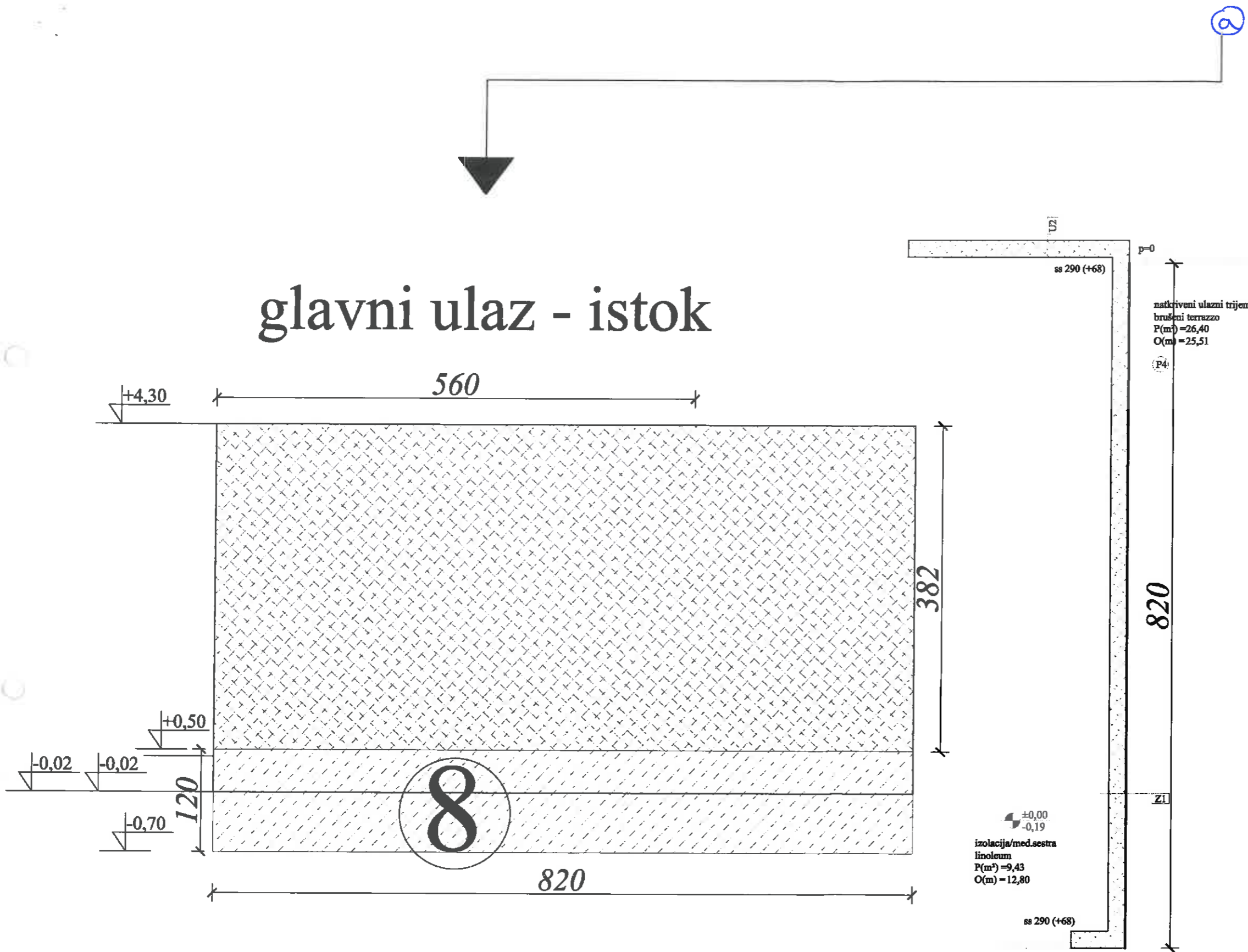
*Buflus*

HRVATSKA KOMORA INŽENJERA GRAĐEVINARSTVA  
 Mario Bucat  
 dipl. inž. građ.  
 odobreni inženjer građevinarstva



01294

# glavni ulaz - istok



natkriveni ulazni trijem  
brušeni terrazzo  
P(m²) = 26,40  
O(m) = 25,51

±0,00  
-0,19  
izolacija/med.sestra  
linoleum  
P(m²) = 9,43  
O(m) = 12,80

08-12-2020

*Mario Bucat*

Marija Kovačić  
Mario Bucat  
dipl. ing. građ.  
Ovlašteni inženjer građevinarstva  
G 1284

5

ulazni hodnik  
brušeni terrazzo  
P(m<sup>2</sup>)=85,45  
O(m)=98,54

±0,00  
-0,17

svijetla šir. krila  
min. 110 cm

13 253+285  
286  
EN 179

(dijelovi su u bijeloj  
2,7 cm za  
postavljanje i tlocrtu)

svijetla šir. krila  
min. 110 cm

EN 179

278  
vjetrombran  
brušeni terrazzo  
P(m<sup>2</sup>)=6,59  
O(m)=10,29

±0,00  
-0,19

vjetrombran

# glavni ulaz - zapad

820

Z1

+0,50  
-0,02  
-0,70  
120

+4,30

820

382

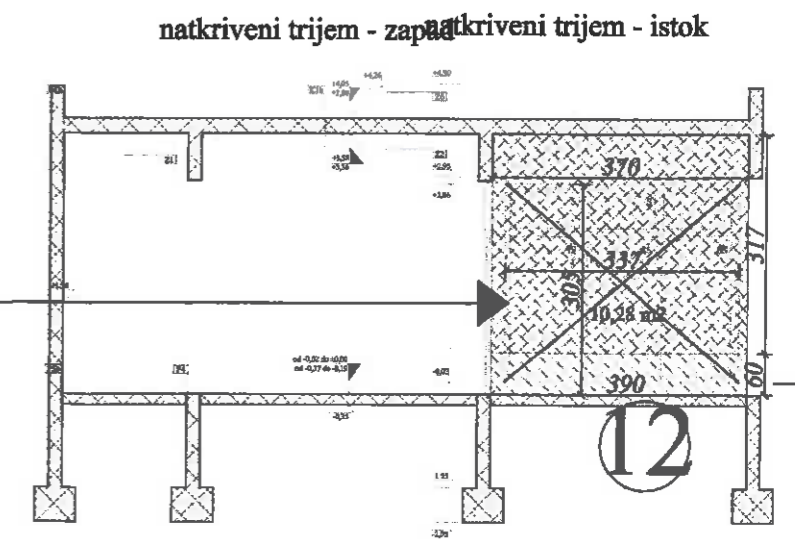
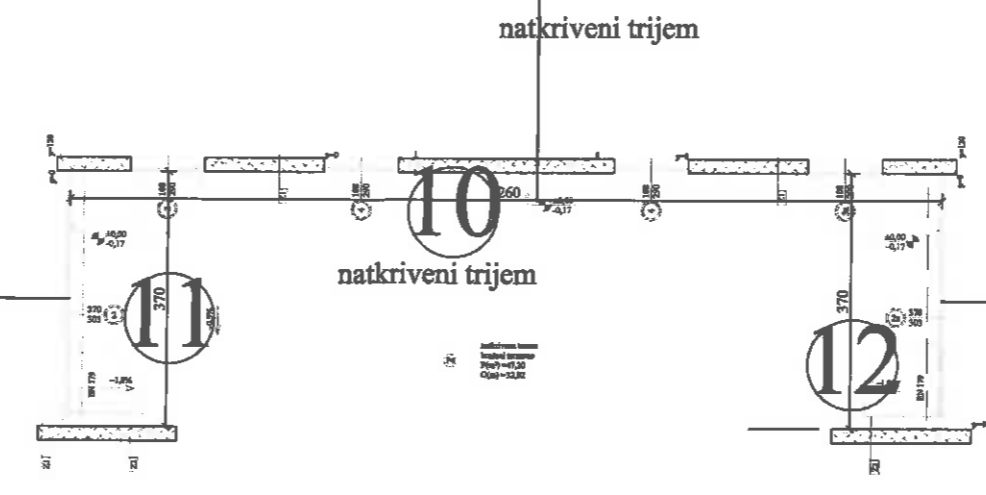
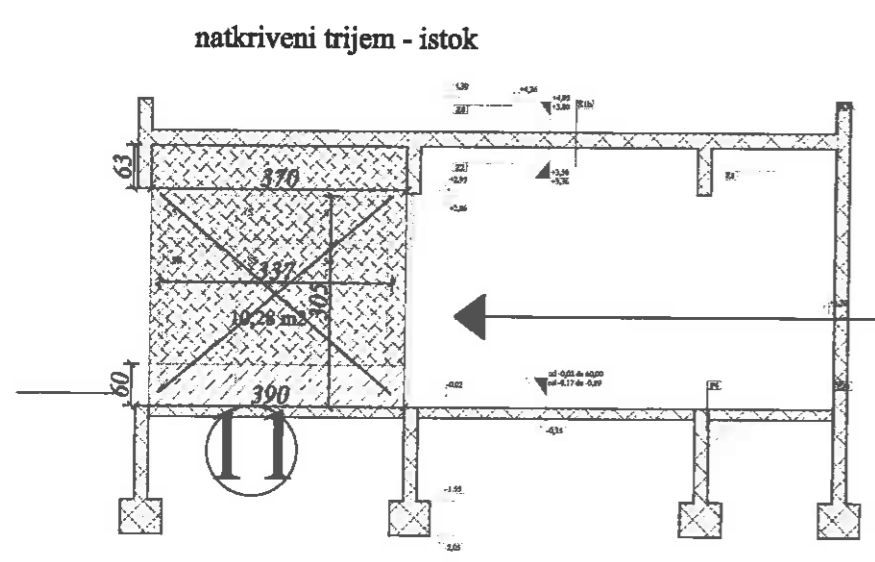
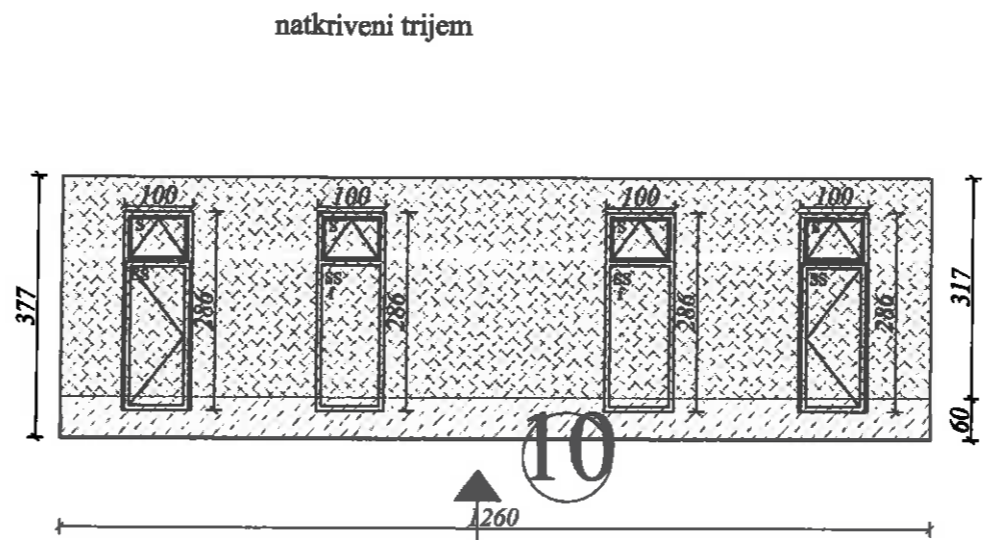
120

9

08-12-2020

*Mario Bucat*

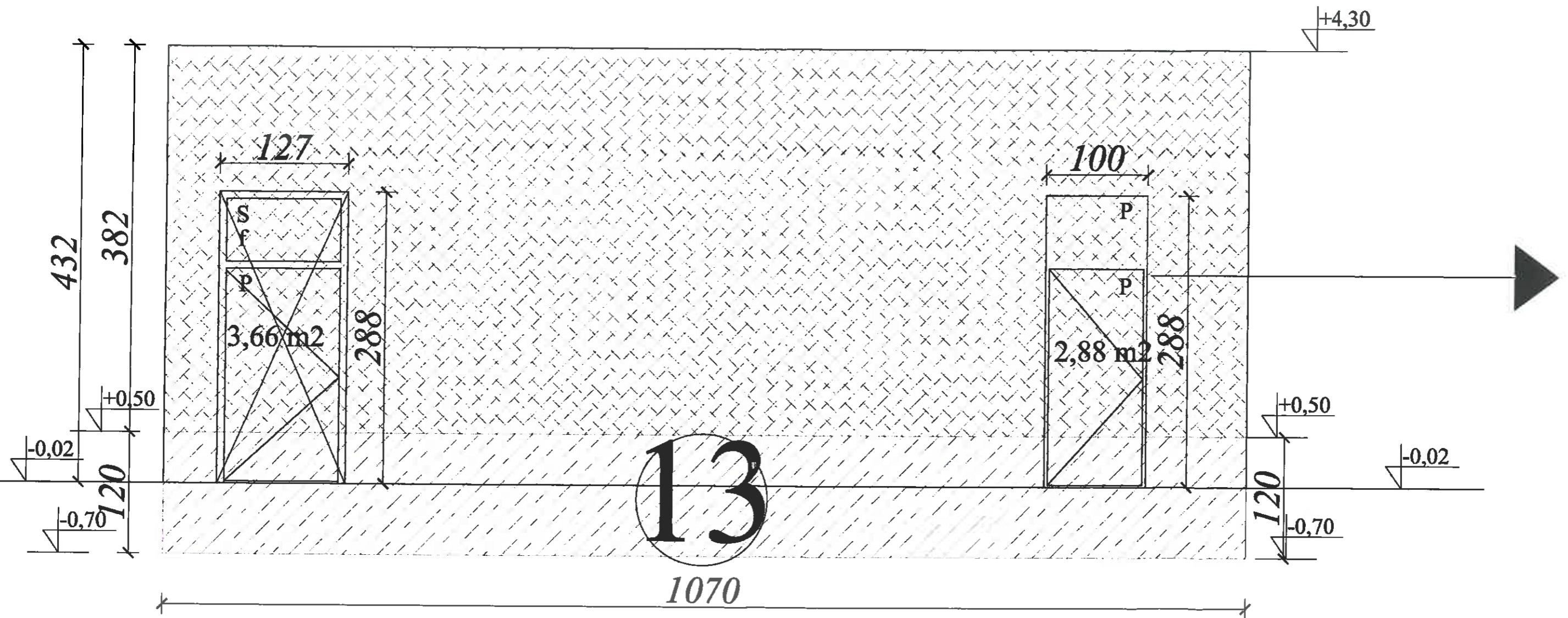
HRVATSKA KOMORA INŽENJERA GRAĐEVINARSTVA  
Mario Bucat  
dipl. ing. građ.  
ovlašten inženjer građevinarstva  
G 1284



0 8 -12- 2020

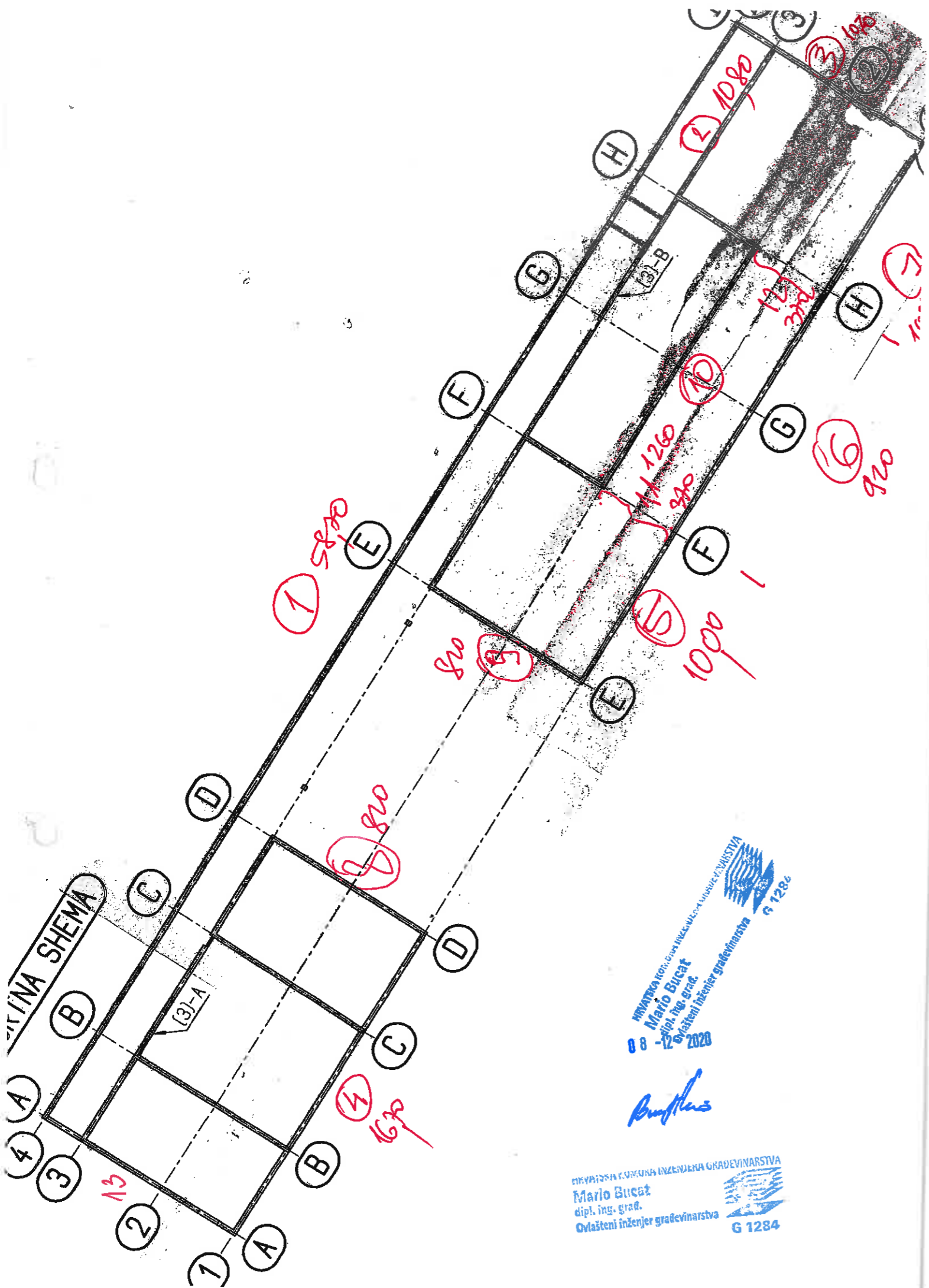
*Mario Bueat*  
 PRIVATNA UDRUGA INŽENJERSKA GRAĐEVINARSTVA  
**Mario Bueat**  
 dipl. ing. građ.  
 Dvašteni inženjer građevinarstva G 1284

# ZAPADNO PROČELJE



08-12-2020

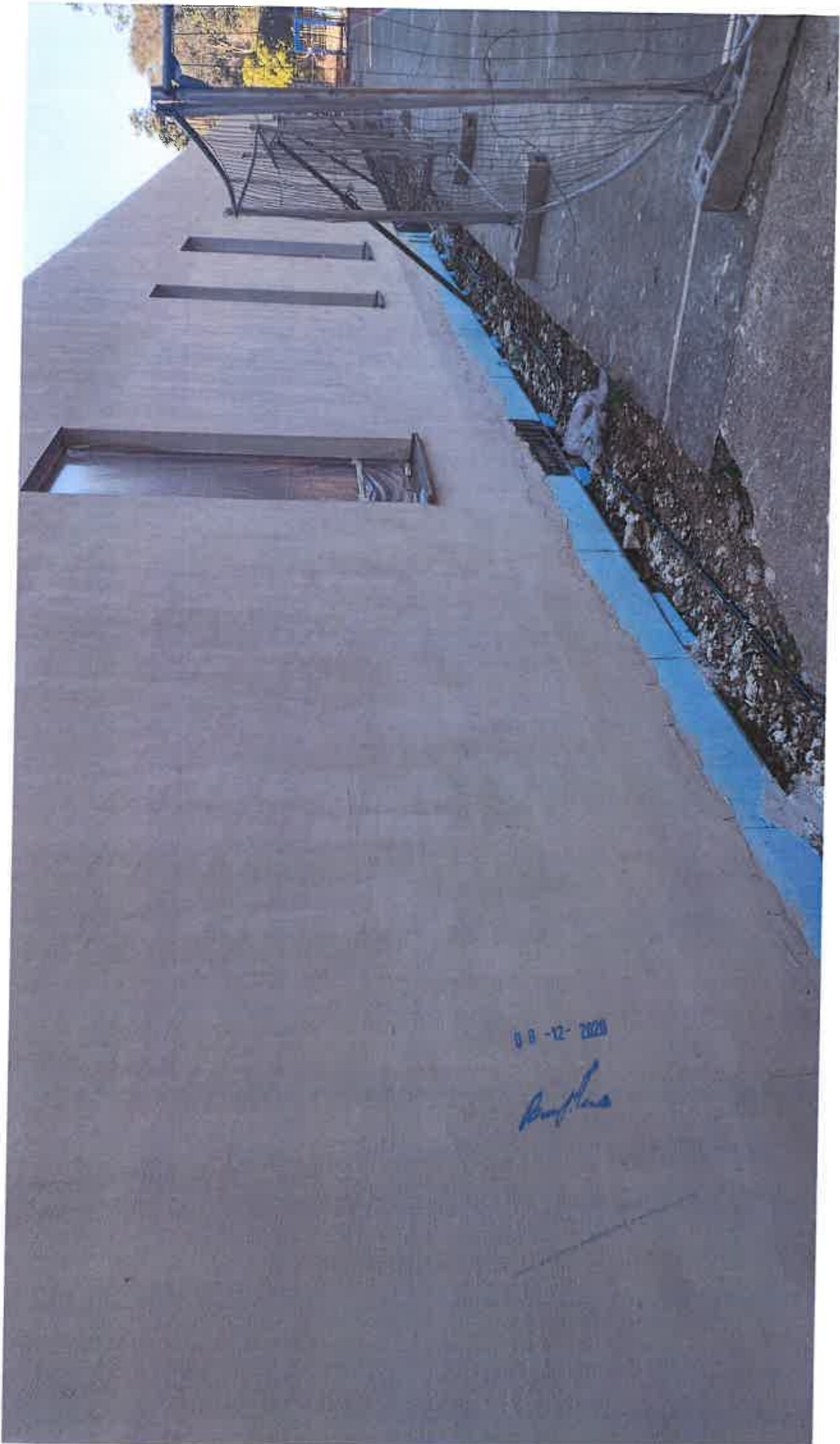
*Mario Bucaž*



MINISTARSTVO REPUBLIKE SLOVENIJE  
 MURSKOGRADSKA UNIVERZITETA  
 Mario Bucat  
 dipl. inž. grad.  
 Ovlašteni inženjer gradbenarstva  
 G 1286  
 08-12-2020

*Bucatus*

PRIVATNA INŽENJERSKA GRAĐEVINARSTVA  
 Mario Bucat  
 dipl. inž. grad.  
 Ovlašteni inženjer gradbenarstva  
 G 1284



09-12-2020

*[Signature]*

