



OPIS RADOVA: **A 2. BETONSKI I ARMIRANOBETONSKI RADOVI**
AB krovna ploča nadstrešnice debljine 20 cm. Izvesti sa betonom C25/30. Ploče armirati čeličnim armaturnim mrežama B500A i šipkama B500B prema statičkom proračunu i planu armature. Svi distanceri i držači armature u cijeni.
c) armatura

Redni broj predračuna:	Jedinica mjere:	Ukupna količina po predračunu:	Jedinična cijena:	Obavljena količina radova:	
				mjesečno	ukupno
2.8c.	kg	255,60	13,45		
DONOS:					142,61

OBRAČUN ZA RADOVE IZVEDENE ZA MJESEC SRPANJ 2020

Po dokaznici u prilogu:

Armatura je izračunata po iskazu armaturnog plana za krovnu ploču nadstrešnice:

Armatura šipki:	120,21	kg
Armatura mreža:	165,00	kg
Ukupno:	285,21	kg

Uzima se ostatak:	50%	142,60	kg	142,60
-------------------	-----	--------	----	--------

12-08-2020

Bužina

17-09-2020

ZA IZVOĐAČA:

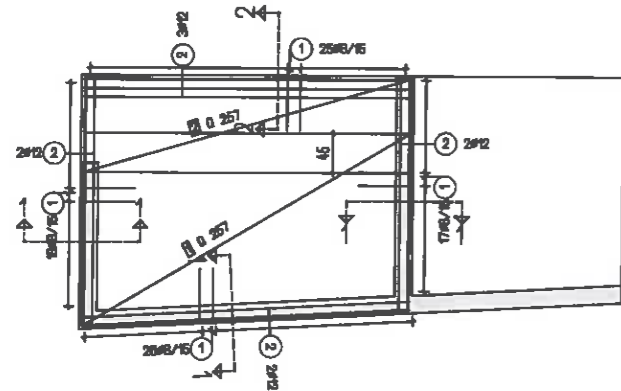
T. X
HRVATSKA KOMISIJA ZA INŽENJERSKO GRAĐEVINARSTVO
Tomislav Albini
Dipl. inženjer građevinarstva

ZA NARUČITELJA:

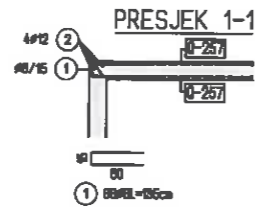
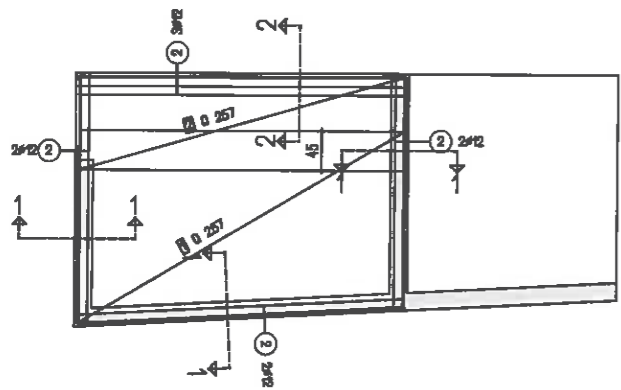
285,21
HRVATSKA KOMISIJA ZA INŽENJERSKO GRAĐEVINARSTVO
Mario Bucat
dipl. inž. građ.
Ovlašteni inženjer građevinarstva

OPIS RADOVA		A 2. BETONSKI I ARMIRANOBETONSKI RADOVI	
A 2. Iznena ploča nadstrešnice debljine 20 cm. Izvesti se betonom C25/30. Ploča armirana čeličnom armaturnom mrežom B500A i špičama B500B prema statičkom proračunu i planu armature. Sve dimenzije i držači armature u cijeni.			
Redni broj predračuna:	Jedinica mjere:	Ukupna količina po predračunu:	Jedinična cijena:
2. št.	kg	255,60	13,45
		Ostvarena količina radova:	
		myeščno	ukupno

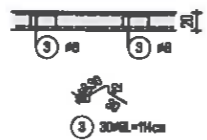
PLAN ARMATURE STROPNE PLOČE VANJSKE NADSTREŠNICE; M. 1:50
DONJA ZONA, M. 1:50



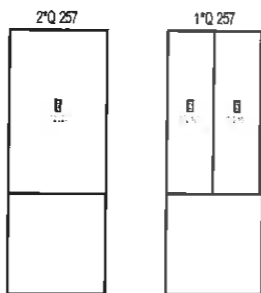
GORNJA ZONA, M. 1:50



DETALJ JAHAČA
3 kom/m²



Slika rezanja mreža



D broj	Opis	Bruto [kg]
3	Q 257	165,00
3	Zbroj	165,00

Lista špiči sa savijanjem B 500B

Poz.	Kom.	#	Jedinična dužina [m]	Mjere savijanja (van ujerila)	Ukupna dužina [m]	Težina [kg]
1	88	8	1,35		118,80	47,02
2	1	12	Metar		65,14	68,34
3	30	8	1,14		34,20	13,85

Ukupna težina [kg]: **120,21**

Lista mreža B 500A

Poz.	Kom.	Dimenzija mreža	Dužina [m]	Širina [m]	Težina [kg]
1	2	0 257	3,720	2,200	68,20
2	2	0 257	3,720	1,070	33,10

120,21
+ 165,00
285,21 kg

Sveukupna težina (kg) = 285,21 kg

HRVATSKA KOMUNIKACIJSKA INŽENJERSKA GRADEVINARSTVA
Mario Bucek
 dipl. ing. građ
 ovlašten inženjer građevinarstva
G 1284

12-08-2020

[Handwritten signature]

TERMODINAMIKA

Otpremnica br. V006-00402/20

Datum: **9.4.2020.**
Datum otpreme: **9.4.2020.**
Skladište: **V006**
Org. jedinica: **Armirački pogon**
Djelatnik: **GŽ**
GRAĐEVINSKO ŽELJEZO
0126
Vedrana Prnjak

Kupac: **RELIANCE d.o.o.**
Marina Držića 25
21000 Split
OIB: 55509707625

Prijevoznik:
Isporučiti:



218111921471626

Rbr	Artikal	Jmj	Količina
1.	569763165 OBRAĐENA ARMATURA FI 8	Jmj	
2.	23948961 OBRAĐENA ARMATURA FI 12	kg	1.894,090
		kg	50,110

Izdao

Primio

12-08-2020

Mario Bucat
dip. inž. građ.
Ovlašteni inženjer građevinarstva
G 1284

Termodinamika d.o.o.

Strana 1/1

TÜV
AUSTRIA
CERTIFIED
ISO 9001:2008

ADRESA: Put Mostina 8, HR-21000 Split | TELEFON: +385 21 271 990 | TELEFAX: +385 21 271 991 | E-MAIL: info@termodinamika.hr
OIB: 62531096862 | MBS: 2260352 | UPISANO U TRGOVAČKOM SUDU U SPLITU, MBS: 060234212
PBZ IBAN: HR86 2340 0091 1105 1462 7, BIC: PBZZGHR2X | LKSTE IBAN: HR06 2402 0061 1005 0216 8, BIC: ESBCHR22
OTP IBAN: HR30 2407 0001 1004 7557 1, BIC: OTPVHR2X | PABA IBAN: HR66 2408 0021 1000 4616 7, BIC: PAZGHR2X
IMEX IBAN: HR57 2492 0081 1000 4419 3
TEMPIJNI KAPITAL: 6.900.000,00 kuna, uplaćen u cijelosti | ČLANOVI DRUŠTVA: Karlo Pavela, Luka Ponoš

www.termodinamika.hr

TERMODINAMIKA

Otpremnica br. V016-00720/20

Datum: **9.4.2020.**
Datum otpreme: **9.4.2020.**
Skladište: **V016**
Org. jedinica: **Sektor građevinskog željeza**
Djelatnik: **GŽ**
GRAĐEVINSKO ŽELJEZO
0126
Vedrana Prnjak

Kupac: **RELIANCE d.o.o.**
Marina Držića 25
21000 Split
OIB: 55509707625

Prijevoznik:
Isporučiti:



Rbr	Artikal	Jmj	Količina
1.	107001 ČBR FI 8 l=6m 700 komada	kg	1.764,000
2.	107003 ČBR FI 12 l=6m 257 komada	kg	1.480,320
3.	107007 ČBR FI 16 l=6m 19 komada	kg	191,520


Izdao

Primio

HRVATSKA KOMUNA INŽENJERSKA GRAĐEVINARSTVA
Mario Bučar
dipl. inž. građ.
ovlašten inženjer građevinarstva

G 1284

12-08-2020



Termodinamika d.o.o.

Strana 1/1

TÜV
AUSTRIA
CERTIFIED
ISO 9001:2008

ADRESA: Put Mostina 8, HR-21000 Split | TELEFON: +385 21 271 990 | TELEFAX: +385 21 271 991 | E-MAIL: info@termodinamika.hr
OIB: 62531096862 | MBS: 2260352 | UPISANO U TRGOVAČKOM SUDU U SPLITU, MBS: 060234212
PBZ IBAN: HR86 2340 0091 1105 1462 7, BIC: PBZZGHR2X | ERSTL. IBAN: HR06 2402 0061 1005 0216 8, BIC: ESBCHR22
OTP IBAN: HR30 2407 0001 1004 7557 1, BIC: OTPVHR2X | PAHA IBAN: HR66 2408 0021 1000 4616 7, BIC: PAZGHR2X
IMFX IBAN: HR57 2492 0081 1000 4419 3
TEMELJNI KAPITAL: 6.900.000,00 kuna, uplaćen u cijelosti | ČLANOVI DRUŠTVA: Karlo Pavela, Luka Ponoš

www.termodinamika.hr